

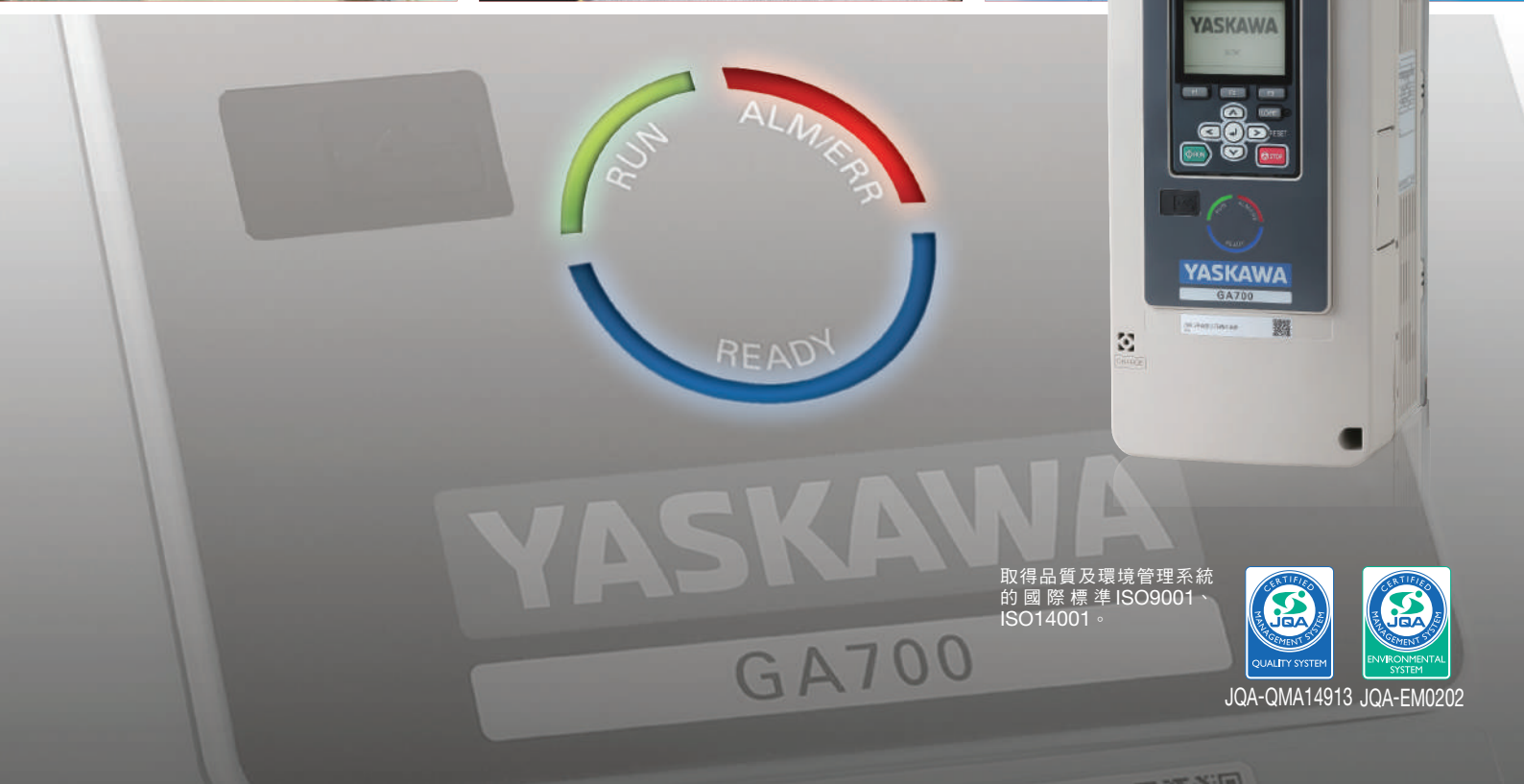
YASKAWA

安川變頻器 GA700

高性能型

200 V級 0.4 ~ 110 kW
400 V級 0.4 ~ 630 kW

Best Value for Your Applications



取得品質及環境管理系統的
國際標準 ISO9001、
ISO14001。



JQA-QMA14913 JQA-EM0202

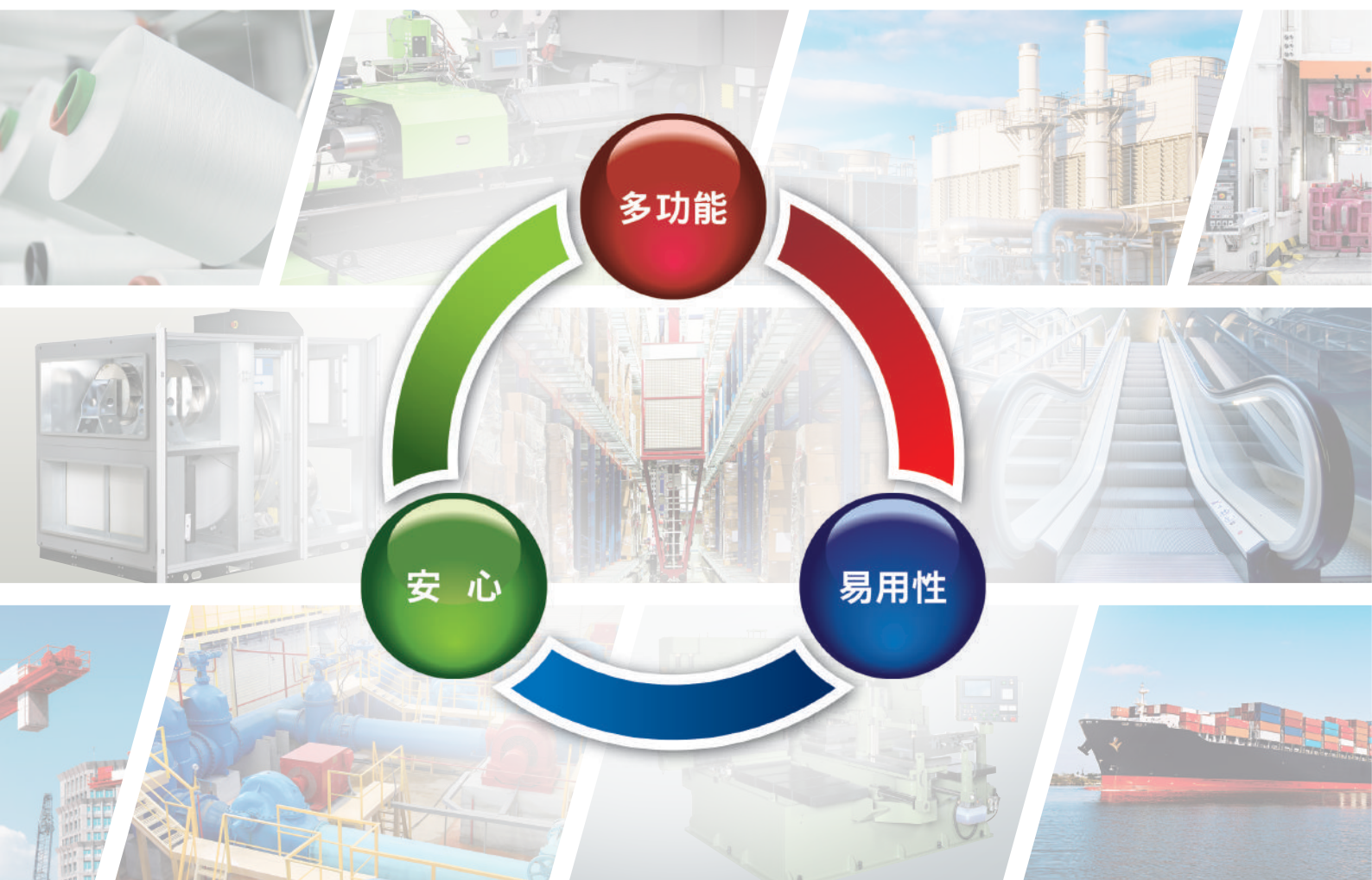
Best Value for Your Applications

～您的「答案」就在這裡～

安川電機總是站在客戶的觀點，以毫不妥協的品質，領先業界提供符合客戶需求的變頻器。

新款變頻器系列 GA700 接續安川高品質變頻器的傳統，以「多功能」、「易用性」、「安心」為概念隆重推出。

透過全新的馬達控制功能達到高效率，降低納入周邊裝置的系統成本，以及在世界各地皆可使用的耐環境性能，以最佳的「答案」解決客戶的問題。





CONTENTS

特點	4
產品系列	14
產品型錄代碼說明	15
機種選擇	15
操作方法	16
標準規格	20
標準連接圖	24
外形尺寸	30
安裝於全閉式控制盤的方法	34
周邊裝置、選購品的選擇	36
應用上的注意事項	60
產品保固	67
全球服務網	69

GA700 具有為客戶的設備、機器帶來革命性改變的價值，並實現提高生產力、節能、降低成本，以及提高耐環境性的目標。





是否已發揮機器的最大能力？

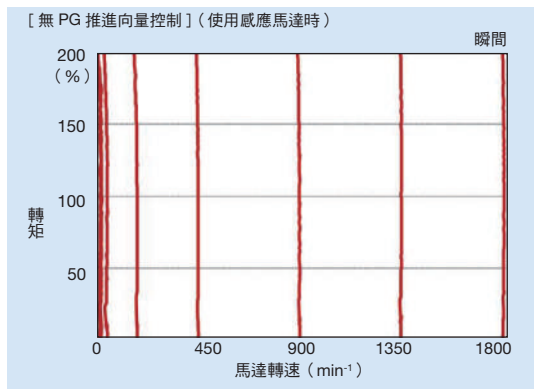
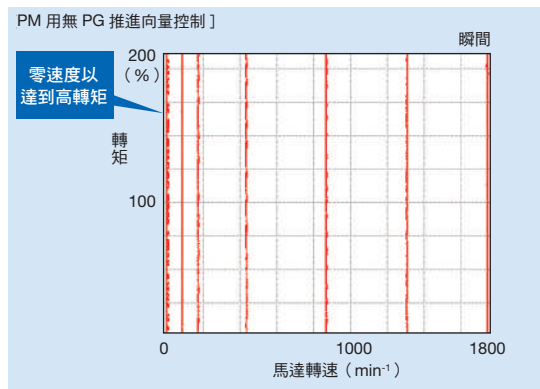
安川電機以長年累積的馬達控制技術，無論何種機器，皆為客戶帶來超越預期的效能。

無編碼器也能在啟動時達到高轉矩

適用於 IPM 馬達時，無編碼器亦可輸出零速 200% 轉矩，因此可實現定轉矩機械的小型化以及降低系統成本。適用於感應馬達時，如果使用無 PG 推進向量控制，即可在無編碼器的情況下實現捲取機的張力控制，可節省配線並提高可靠性。



■ 轉矩特性



無編碼器亦可進行轉矩控制

由於推進向量控制性能提升，無需安裝編碼器亦可實現轉矩控制。因為無編碼器，因此可提升可靠性。



編碼器
不需要



PG 任選卡
不需要



PG 纜線
不需要

同步馬達也不需要調整！EZ 向量控制

若使用全新搭載的 EZ 向量控制，不僅是感應馬達，同步馬達也只需利用銘板資訊即可輕鬆驅動，不需要困難的調整。

可縮短試運轉時間並達到變頻器庫存共用。

另外，若啟用節能控制，將可達到超越過去變頻器的節能效果*。

*：請參閱第 5 頁的「第四種節能」。



高速運轉

由於基本性能大幅提升，感應馬達、同步馬達的驅動最高可達 590Hz*。因此，可透過無齒輪化及馬達的小型化以達成機械的小型化。

*：依據控制模式而不同。使用 PM 用無 PG 向量控制、V/f 控制時的值。



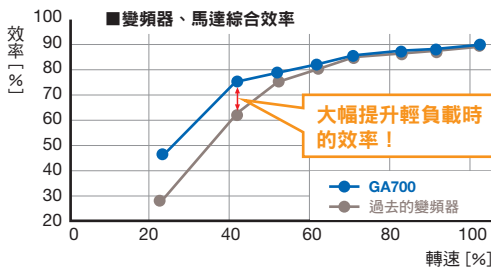
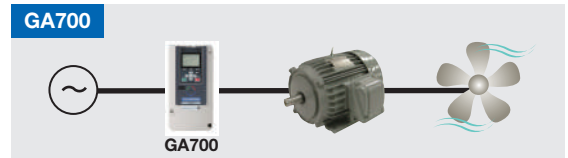
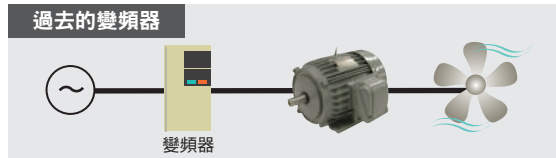


是否有浪費電力的情形？

隨著機械逐漸採用變頻器、高效率馬達並利用再生能量，透過「馬達效率最大化」的新技術，實現超越過去變頻器的節能效果。

第四種節能：馬達效率最大化

藉由可監視馬達的消耗電力，同時進行控制以發揮最大能源效率的新功能，實現高節能效果



效果 (每年)

- 每年節約電力量 **約 1,000kWh**
- 每年 CO₂ 削減效果 **約 410kg**

【條件】

用途 空調風扇
 (高效率馬達 IE3 適用) 7.5 kW
 負載率 40%
 每年運轉天數 24 小時、365 天
 CO₂ 係數: 0.412 (kg/kWh)



第一種節能：變頻器的使用

將利用阻尼器風扇的風量控制改變為利用變頻器以實現節能。

變頻器

【條件】 用途 風扇 負載率 40% 運轉時間 12 小時、300 天 馬達容量 7.5kW

每年消耗電力量 **削減效果 約 18,600kWh**

第二種節能：高效率馬達的使用

使用高效率馬達 (IE3/IE4) 以實現節能。

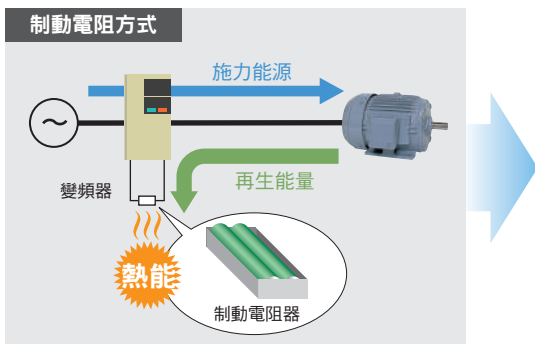
變頻器

【條件】 用途 風扇 負載率 40% 運轉時間 12 小時、300 天 馬達容量 7.5kW

每年消耗電力量 **削減效果 約 350kWh**

第三種節能：再生能量的利用

利用制動電阻器等將過去廢棄的熱能加以回收成為再生能量，並轉為電源以實現節能。(節能單元：使用 D1000、R1000 時)



電源再生方式

每年消耗電力量 **削減效果 約 5,500kWh**

【條件】 用途 10 噸起重機 升降次數 10 次 / 小時 運轉時間 12 小時、300 天 馬達容量 7.5 kW

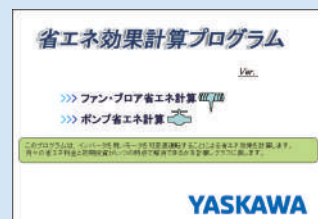
使再生能量 回送為有效率的電源

電源再生單元 R1000 使用範例

節能效果模擬

可用於計劃將流體機械轉換為變頻器時，亦可確認電源再生的節能投資效果。

* : Drive Select 可從 e-mechatronics 網站下載。



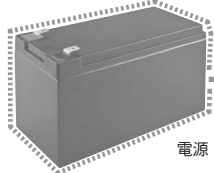


您是否正在煩惱如何降低成本？

將周邊裝置功能引進變頻器本體，實現省空間、省配線、省力化的目標。
使初期投資達到最小化。

內含感測器用電源

使用 DC24V 輸出 (150 mA)，無需其他電源。



感測器

電源

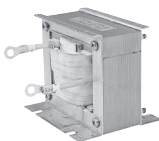
標準配備 DC24V 控制電源輸入端子

無需選購品即可支援控制電源的備援。



內建制動電晶體

200 V 級最高可支援
37 kW (ND)
400 V 級最高可支援
90 kW (ND)。



內建直流電抗器

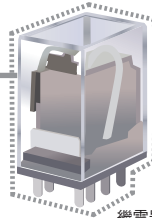
可抑制高諧波。
(200 V 級 / 400 V 級支援 30 kW (ND)
以上)

無編碼器也能達到 高性能

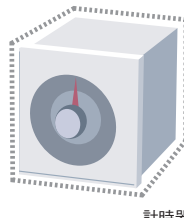


減少周邊零件

透過支援工具 DriveWorksEZ 的功能擴充，
無需計時器或繼電器等。



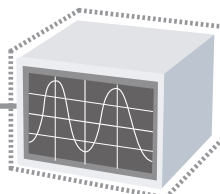
繼電器



計時器

示波器功能

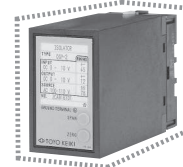
由於變頻器支援工具 DriveWizard 的示波器
性能提升，即使沒有測量儀器也能輕鬆調整。



測量儀器

電壓 / 電流切換 類比輸出

類比輸出不需要電壓 (0~10 V) / 電流 (4~
20 mA) 轉換迴路。



轉換器

標準搭載支援 SIL3* 的 STO 功能

不需要過去必備的2個接觸器。

*：在 IEC/EN61800-5-1 中表示系統安全性能的等級

可橫向設置

支援變頻器縱向、橫向設置。可自由選擇設置方式，有助於實現省
空間的設計。(200 V 級 / 400 V 級最高支援 75 kW)

(註) 必須確保氣流及降額定。

支援 IP55 * 的系列產品無需控制盤

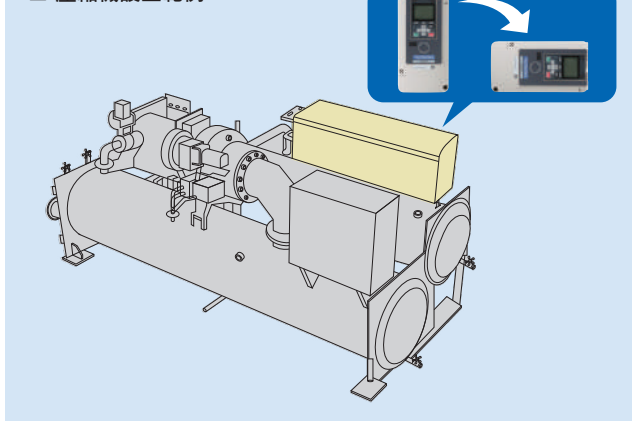
利用支援 IP55 的保護構造，無需控制盤亦可設置。



IP55：在 JIS 中，利用電氣機械器具外殼提供的保護等級
為「防塵、防噴流型」。

*：原廠選購品 (準備中)

■ 壓縮機設置範例



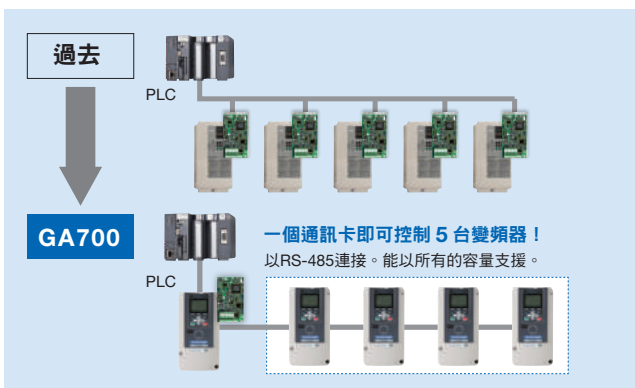


您是否已經開始準備迎接物聯網？

我們提供多款支援主要工業網路的任選卡。

開道連接方式

將工業網路通訊協定轉換為 RS-485，一個通訊任選卡即可控制最多 5 台變頻器。最適合需要控制多台變頻器，而且不要求通訊速度的風扇、幫浦、壓縮機。



豐富的通訊任選卡

藉由安裝通訊任選卡，即可彈性支援 MECHATROLINK- II、MECHATROLINK- III、PROFIBUS-DP、DeviceNet、CC-Link、CANopen、LONWORKS、EtherNet/IP 等各種現場通訊及工業乙太網路。
(註) 商品名稱為各公司的註冊商標。

各種資料的監控輸出

可透過通訊網路輸出各種資料。藉由隨時監控這些資料，即可實現工廠的可視化。
另外，可利用參數，以任意設定值輸出至多功能接點輸出。



提升 I/O 的自由度

可直接使用 1000 系列的 PG 任選卡、輸出入任選卡。過去做為數位頻率指令卡使用的 DI-A3 的輸入端子可做為多功能輸入端子使用。



是否覺得量身訂製很困難？

程式設計工具

標準搭載「DriveWorksEZ」*

使用 PC 進行拖曳操作即可輕鬆將變頻器自定義成符合您機械的規格。例如，可為特殊動作及全新偵測功能等編輯程式並搭載於變頻器。可透過程式執行壓縮機的無壓力感測器控制、輸送機的震動檢出、風扇的濾網阻塞感知等異常預兆診斷。

*：尚未上市



擴大程式容量！

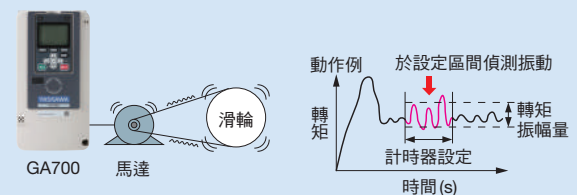
連接數 **200*** 個

功能方塊數 419* 個

*：使用 DriveWorksEZ Pro 時。有關 DriveWorksEZ Pro 的使用，請洽詢本公司經銷商。

■ 將檢測功能程式化

範例：功能劣化診斷（檢測機械的轉矩脈動）功能



常用監視登錄功能

最多可登錄 12 個監視項目。透過最少的按鍵操作可隨時顯示已登錄的監視。





調整或故障時修復作業是否很繁瑣耗時？

透過全新的小鍵盤與對話方式的精靈功能，
可大幅縮短設定與停機時間。

所謂停機時間是指：因故障等原因造成設備停止的時間

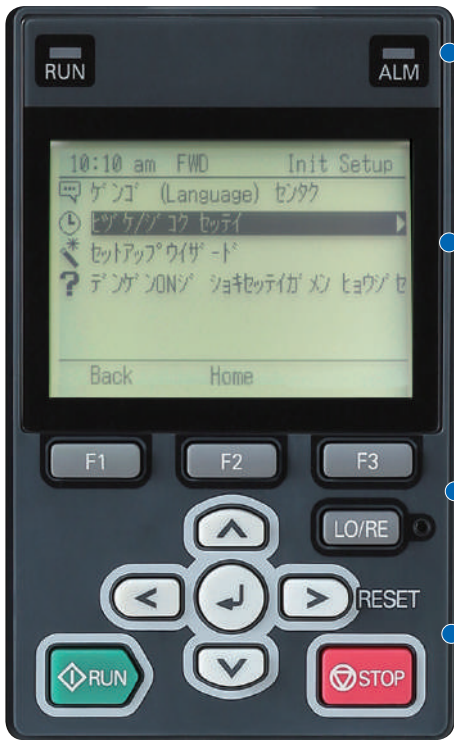
在無主迴路電源時確認異常時的狀態

利用 DC24V 控制電源輸入，無需接通主迴路電源亦可
確認異常狀態，並安全地進行修復作業。

在無主迴路電源時亦可設定參數 *

透過小鍵盤即可管理變頻器的參數資訊。藉由連接小
鍵盤與電腦的 USB，即使沒有變頻器本體，亦可編輯
小鍵盤中的參數。即使在無法準備主迴路電源的情況
下，亦可事先進行必要的設定。

*：尚未上市



內建時鐘功能

內建時鐘功能，可輕易確認發生異常狀況的時間，
快速分析發生問題的原因。

(註) 需準備日立 Maxell 製「CR2016 鋰 二 氧 化 錳 電 池」
或同等產品。

搭載 microSD 插槽 *

microSD 卡可儲存
記錄資料。支援工具
「DriveWizard」可將儲
存的資料以波形顯示，輕
鬆進行異常分析作業。



*：尚未上市

可儲存變頻器 4 台份的參數

過去小鍵盤只能儲存 1 台的參數，現在最多可以儲存 4 台的參數。

搭載自動備份功能

透過參數自動備份功能，即使變頻器故障，只要插
入小鍵盤即可複製參數。

歐式端子

主迴路端子採用歐式端子。不需要壓接端子與壓接作業，可
大幅縮短作業工時。



使用的工具請參閱第 29 頁。
螺絲端子選項、纜線夾選項尚未上市。

適用機型
200V 級：GA70 □ 2211 以下
400V 級：GA70 □ 4168 以下



條件

輸入端子使用 RST 配線、輸出端子使用 UVW 配線時

過去製品：壓接作業 + 配線作業 (螺絲端子)

GA700：配線作業 (歐式端子)

搭載設定精靈功能

以對話方式，只需回答顯示於小鍵盤的問題，即使是初次使用者也能輕鬆完成初始設定。

● 可利用設定精靈功能設定的參數

- ・ 頻率指令權
- ・ 運轉指令權
- ・ 馬達的種類
- ・ 最高頻率
- ・ 停止方法
- ・ 輸入訊號位準
- ・ 負載額定
- ・ 控制模式
- ・ 輸入輸出設定
- ・ 加減速時間 等

10:00 FWD Wizard

パラメータ / パラメータ

パラメータ / パラメータ

パラメータ / パラメータ

パラメータ / パラメータ

Back Home

4 選擇 (是)。設定完成！

10:00 FWD Wizard

パラメータ / パラメータ

パラメータ / パラメータ

パラメータ / パラメータ

Back Home

3 確認已變更的參數，選擇 [下一步]。

10:00 FWD Init Setup

言語 (Language) セット

設定 / 設定

設定 / 設定

設定 / 設定


設定 / 設定

Back Home

2 選擇欲設定的項目。依照小鍵盤的顯示內容操作。

LED 狀態環

即使在遠距離之外的地點也能一目了然清楚掌握運轉狀況。





減少設置面積

比過去的變頻器可減少約 45%，因此可設計小型化的控制盤。

(400V 45kW 的範例)



不倒翁形孔

可輕鬆壁掛設置。



可拆式控制端子台

即使將變頻器設置於狹窄的場所，亦可拆下端子台，在寬敞的場所進行配線作業。另外，變頻器故障時，可將原本連接的配線直接安裝至新的變頻器。

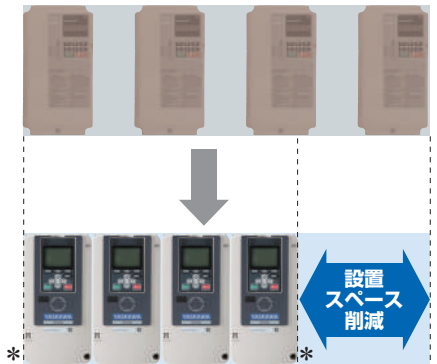


並列設置

藉由並列設置，可設計小型化的控制盤。

(註) 18.5 kW 機種必須降額定。

(200 V 級 0.4 kW 的範例)



*：若旁邊是牆壁則需要間隔 30 mm



是否需要花很長的時間處理問題？

與智慧型手機應用程式或 PC 支援工具連動，透過雲端管理強化變頻器的生命週期的保養與維護服務。

支援工具 DriveWizard*

只需連接變頻器與 PC，即可輕鬆統一管理變頻器的參數。搭載各種監控、參數編輯、模式運轉、示波器功能等，讓變頻器的調整、維護作業等變得更容易。



*：尚未上市

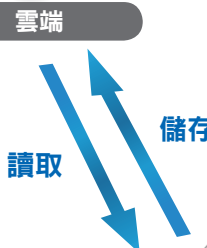


智慧型手機應用程式 DriveWizard Mobile

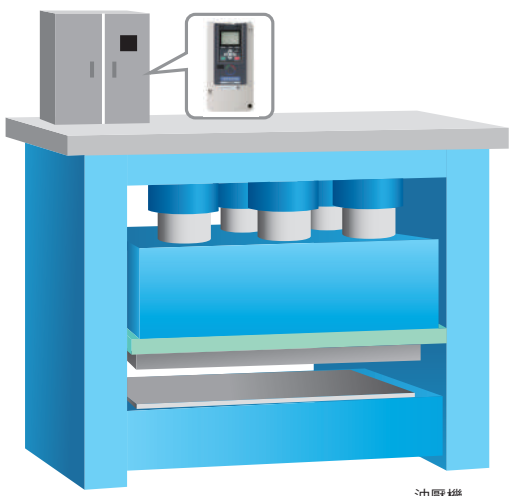
提供無線連接變頻器以及雲端參數管理等，運用智慧型手機的新形態支援。

【雲端參數管理】

可將參數儲存於雲端並從雲端讀取。



無線存取
Bluetooth®



冲壓機

變頻器

【從遠處亦可存取】

無需打開控制盤，亦可存取設置於遠處的變頻器。
(註) Bluetooth 內建小鍵盤尚未上市。

*「Bluetooth®」為 Bluetooth SIG, Inc. USA 的商標或註冊商標。

智慧型手機 DriveWizard Mobile (專用應用程式)

【參數的設定變更、運轉操作】

- 參數設定值的變更非常簡單
- 可即時監控運轉狀態
- 可快速進行故障診斷

「DriveWizard Mobile」提供多種功能和服務。



參數設定值的變更

監控顯示

故障排除

可在 Android 裝置上的「Google Play 商店」免費下載 DriveWizard Mobile*。在提供安川電機產品技術資訊的 e-mechatronics 網站上，可取得「Google Play 商店」的連結。

(註)「Android」、「Google Play」為 Google Inc. 的商標或註冊商標。
*：尚未上市

完善的售後服務

電話客服中心與售後部門全年無休、一天 24 小時為客戶提供支援服務。

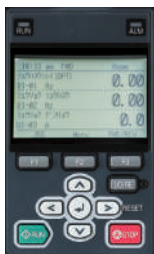
提供符合客戶需求的產品

可依據客戶的訂單自訂產品。

- 選購卡於工廠安裝後出貨
- 變更端子基板（多功能繼電器接點輸出型）

多功能光耦合器輸出型（標準）	多功能繼電器接點輸出型
繼電器：2 點，光耦合器：2 點	繼電器：3 點，光耦合器：0 點

- 變更為 LED 小鍵盤
LED 小鍵盤的顯示幕為 5 位數的 LED 顯示。



LCD 小鍵盤（標準配備）
（JVOP-KPLCA04AAA）



LED 小鍵盤
（JVOP-KPLEA04AAA）

詳細內容請洽詢本公司。



是否疲於因應規格、環境標準？

產品設計符合國際規格，並且適用於各個國家與區域。

符合國際規格



國際規格

名稱	國家
UL/cUL	美國
CSA*1	加拿大
CE*2	歐洲
RCM*1,*2	澳洲

船舶規格

名稱	國家
NK*1	日本
DNV GL*1	德國 / 挪威
ABS*1	美國
BV*1	法國
CCS*1	中國
KR*1	韓國

使用於船舶的產品必須具備可靠性以承受嚴苛的環境條件，並取得各國規定的規格認證。

其他

· 符合 RoHS 指令

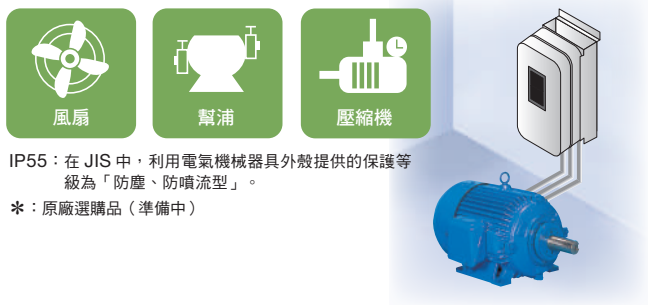
*1：申請中

*2：請使用 EMC 濾波器內建型或個別安裝的 EMC 濾波器。有關符合 CE、RCM 標章的產品，請參閱 GA700 技術手冊。

提供多種耐環境規格

【支援 IP55*】

即使設置於惡劣環境，亦無需控制盤。省配線、省空間，將成本控制在最低水準



IP55：在 JIS 中，利用電氣機械器具外殼提供的保護等級為「防塵、防噴流型」。

*：原廠選購品（準備中）

【塗漆處理電路板】

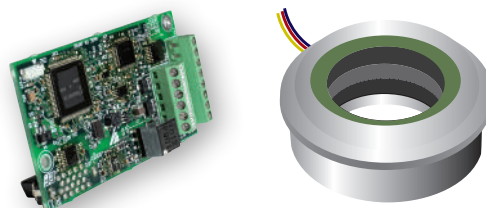
印刷電路板一律進行塗漆處理，在惡劣環境下亦可安心使用。（IEC60721-3-3:3C2.3S2）



【支援解讀器】

支援耐環境性較編碼器更為優異的解讀器。

（註）需要任選卡。



【支援耐振、耐氣體*、耐濕、耐塵、耐油】



*：原廠選項



設備的可靠性是否足夠？

即使發生突發性的電源異常，生產線仍可持續運轉。
透過壽命診斷預測，可在最適合的時間進行零件使用壽命的預防維護。

瞬間停電對策

感應馬達亦支援同步馬達的無編碼器控制。

【速度搜尋功能】

搜尋自由運轉狀態的轉速，輕鬆重新啟動。最適合用於擁有風扇或鼓風機等旋轉體的流體機械。



【可提供 2 秒 * 的瞬間停電補償】

- 瞬間停電時，可在恢復供電時自動重新啟動，使馬達繼續運轉。
 - 可輕易符合半導體製造設備規格 (SEMI)。
 - 可減少 UPS (不斷電系統) 等特別裝置。
- *：依據容量而定，可能需要瞬間停電補償單元 (選購品)。

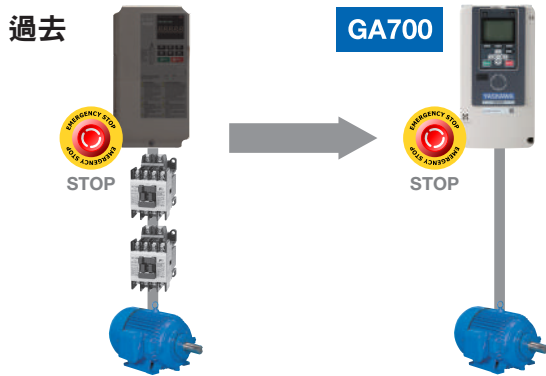
【KEB 功能】

搭載 KEB (Kinetic Energy Back-up) 功能，在停電時馬達不會自由運轉，可快速安全地減速停止。最適合用於工作機械主軸馬達或薄膜生產線等的停電對策。發生瞬間停電時，馬達也不會自由運轉，生產作業可繼續運作。亦可緊急停止。



符合 SIL3 標準，可達成無接點的構成

透過 2 端子輸入，標準搭載 STO (安全轉矩遮斷) 功能。符合 IEC/EN61508 SIL3、ISO13849-1 Cat.3 PLe 的要求。藉由此功能，無需電磁接觸器等追加機器，亦可輕鬆建構高安全性的系統，達到省配線、省空間的目標。



全容量皆支援 IP20

全容量皆符合 IP20 標準。由於沒有接觸主迴路強電部所產生的危險性，因此無需實施在盤內設置端子蓋等的追加安全對策。

搭載自動備份功能

透過參數自動備份功能，即使變頻器故障，只要插入小鍵盤即可複製參數。

讓人安心的長壽命

透過採用使用壽命長的風扇、電容器、繼電器等零件，實現 10 年的產品設計壽命。
(註) 環境溫度 40°C (盤內安裝型)、負載率 80%、24 小時連續運轉下的值。
會隨使用條件而變動。

壽命預測診斷功能

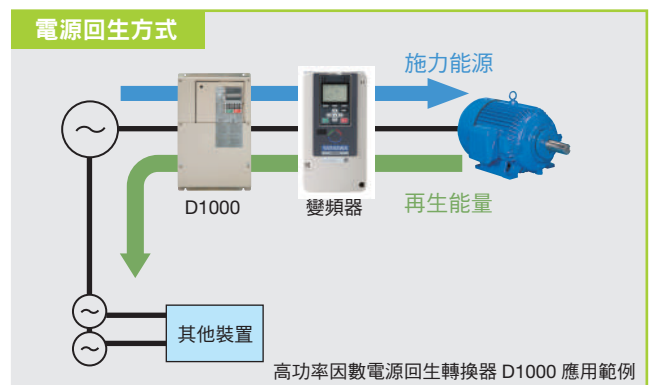
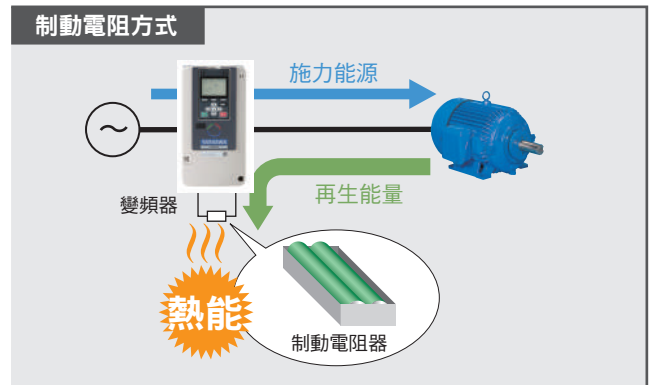
透過壽命預測診斷，可在有使用壽命的零件接近維護時期 (基準值) 時預先輸出警報訊號。另外，可透過通訊監控壽命零件的劣化狀況，並訂定維護計劃。

■ 將 GA700 的警報訊號輸出至上位控制器



將發熱控制在最小程度 (節能單元: 使用 D1000、R1000 時)

有效利用過去廢棄的再生能量 (熱能)，將發熱控制在最小程度，避免因為發熱而導致周邊零組件故障。

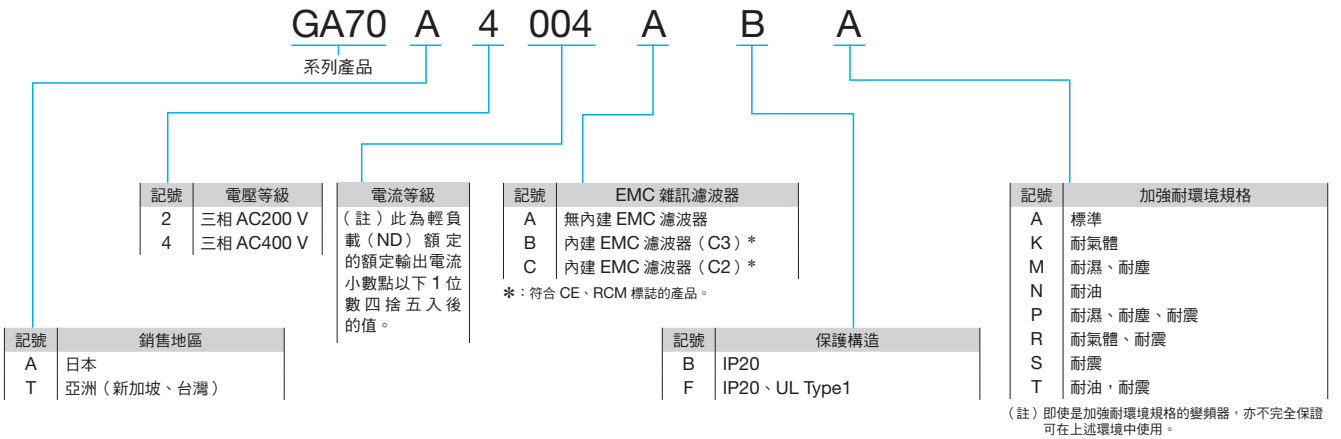


產品系列

最大適用馬達容量 kW	三相 AC200 V				三相 AC400 V			
	重負載 (HD) 額定		輕負載 (ND) 額定		重負載 (HD) 額定		輕負載 (ND) 額定	
	產品型錄代碼 GA70A	額定輸出電流	產品型錄代碼 GA70A	額定輸出電流	產品型錄代碼 GA70A	額定輸出電流	產品型錄代碼 GA70A	額定輸出電流
0.4	2004	3.2 A			4002	1.8 A		
0.75	2006	5 A	2004	3.5 A	4004	3.4 A	4002	2.1 A
1.1	2008	6.9 A	2006	6 A				
1.5	2010	8 A	2008	8 A	4005	4.8 A	4004	4.1 A
2.2	2012	11 A	2010	9.6 A	4007	5.5 A	4005	5.4 A
3	2018	14 A	2012	12.2 A	4009	7.2 A	4007	7.1 A
3.7	2021	17.5 A	2018	17.5 A	4012	9.2 A	4009	8.9 A
5.5	2030	25 A	2021	21 A	4018	14.8 A	4012	11.9 A
7.5	2042	33 A	2030	30 A	4023	18 A	4018	17.5 A
11	2056	47 A	2042	42 A	4031	24 A	4023	23.4 A
15	2070	60 A	2056	56 A	4038	31 A	4031	31 A
18.5	2082	75 A	2070	70 A	4044	39 A	4038	38 A
22	2110	88 A	2082	82 A	4060	45 A	4044	44 A
30	2138	115 A	2110	110 A	4075	60 A	4060	59.6 A
37	2169	145 A	2138	138 A	4089	75 A	4075	74.9 A
45	2211	180 A	2169	169 A	4103	91 A	4089	89.2 A
55	2257	215 A	2211	211 A	4140	112 A	4103	103 A
75	2313	283 A	2257	257 A	4168	150 A	4140	140 A
90	2360	346 A	2313	313 A	4208	180 A	4168	168 A
110	2415	415 A	2360	360 A	4250	216 A	4208	208 A
132					4296	260 A	4250	250 A
160					4371	304 A	4296	296 A
200					4389	371 A	4371	371 A
220					4453	414 A	4389	389 A
250					4568	453 A	4453	453 A
315					4675	605 A	4568	568 A
355					4726	642 A	4675	675 A
400					4810	726 A	4726	726 A
450					4930	810 A	4810	810 A
500							4930	930 A
560					4H12	1090 A		
630							4H12	1200 A

(註) GA70A2360、2415、4371 ~ 4H12 尚未上市。

產品型錄代碼說明



亦支援下列規格。請參閱第 11 頁。

- 端子基板 (多功能繼電器接點輸出型)
- 選購卡於工廠安裝後出貨
- LED 小鍵盤

(註) 型號的詳細內容請參閱 GA700 使用說明書。

機種選擇

依照用途選擇最適合的機種

GA700 有重負載 (HD) 額定與輕負載 (ND) 額定兩種負載額定，可供配合機械的負載額定選擇適合的機種。
選擇 ND 額定時，可適用於比 HD 額定等級更高的馬達。

負載額定的主要差異

	重負載 (HD) 額定	輕負載 (ND) 額定
參數設定	C6-01=0 (原廠設定)	C6-01=1
過負載能力	150% 60 秒	110% 60 秒
載波頻率	低載波	低載波 (SwingPWM) *

* : 使用 SwingPWM 控制以消除刺耳的聲音。支援 450 kW 以下。

選擇重負載 (HD) 額定

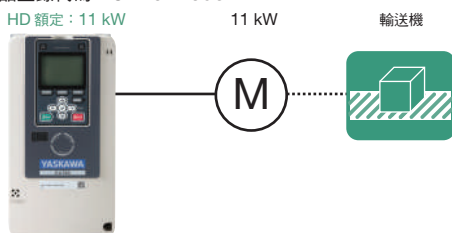
● 應用範例



● 選購範例

若選擇將 GA700 應用於輸送機驅動馬達 11 kW，可將 GA700A2056 設定為重負載 (HD) 額定 (C6-01=0: 原廠設定) 使用。

產品型錄代碼: GA700A2056



選擇輕負載 (ND) 額定

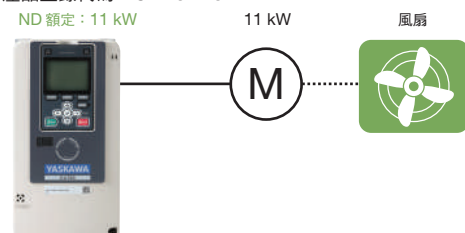
● 應用範例



● 選購範例

若選擇將 GA700 應用於風扇驅動馬達 11 kW，可將 GA700A2042 設定為輕負載 (ND) 額定 (C6-01=1) 使用。

產品型錄代碼: GA700A2042



操作方法

卓越的操作性，可立即完成設定！

各部分的名稱和功能

①RUN LED

於變頻器正常運轉中亮燈。

②功能鍵

(F1, F2, F3)

功能鍵的功能依據顯示中的選單而有不同。

各功能的名稱顯示於畫面下方。

③左鍵

- 將游標向左移動。
- 用於返回上一個畫面時。

上鍵/下鍵

- 向上捲動以顯示上一個項目。
- 向下捲動以顯示下一個項目。
- 選擇參數編號。
- 增加設定值。
- 減少設定值。

右 (RESET) 鍵

- 將游標向右移動。
- 用於前往下一個畫面時。
- 在檢出異常時，用於重置異常並重新啟動變頻器時。
- 在自動調整模式中，做為自動調整開始鍵使用。

ENTER鍵

- 輸入參數編號及其設定值。決定各模式、參數、設定值。
- 選擇選單以切換畫面。



④RUN鍵

在LOCAL模式時運轉變頻器。

⑤ALM LED

檢出變頻器異常時亮燈。
發生輕微故障、調整中錯誤、運轉錯誤時會閃爍。

⑥LO/RE選擇鍵

要切換以小鍵盤運轉 (LOCAL) 或以外部指令運轉 (REMOTE) 時按下此鍵。

⑦LO/RE LED

亮燈：從小鍵盤輸入運轉指令 (LOCAL)。
閃爍：從小鍵盤以外的終端裝置輸入運轉指令 (REMOTE)。

⑧STOP鍵

停止變頻器的運轉。

⑨通訊接頭 (USB)

DriveWizard,
DriveWorksEZ時連接。

⑩LED狀態環

相關燈號會依據運轉狀況亮燈。

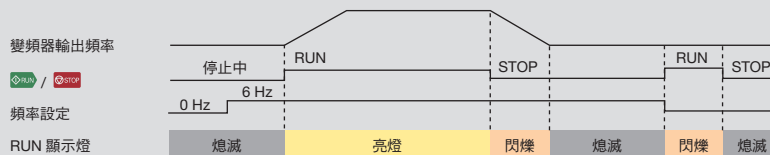
⑪QR條碼

使用智慧型手機專用應用程式「DriveWizard Mobile」讀取，即可獲得產品資訊等。

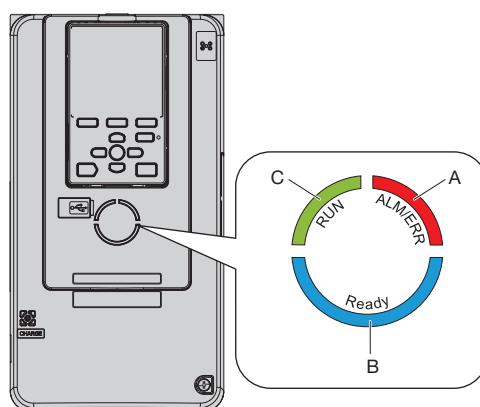
小鍵盤的顯示燈

顯示燈	亮燈	閃爍	快速閃爍	熄滅
	馬達運轉中。	<ul style="list-style-type: none"> 馬達減速停止中。 在頻率指令為0 Hz時輸入運轉指令。 	<ul style="list-style-type: none"> 當運轉指令權為LOCAL時，在從外部指令輸入運轉指令的狀態下，運轉指令權切換至REMOTE。 在變頻器尚未進入運轉準備完成 (READY) 的狀態時，從外部指令輸入運轉指令。 輸入緊急停止訊號。 安全輸入功能將會執行，以遮斷變頻器的輸出。 當運轉指令權為REMOTE時，按下小鍵盤的STOP鍵以停止馬達。 在從外部輸入運轉指令的狀態下，接通變頻器的電源。 	停止中。
	檢出異常。	<ul style="list-style-type: none"> 檢出輕微故障。 檢出操作錯誤。 檢出自動調整錯誤。 	—	正常。
	將運轉指令權設定為小鍵盤 (LOCAL)。	—	—	將運轉指令權設定為小鍵盤以外的外部指令 (REMOTE)。

RUN顯示燈與變頻器動作的關係



LED 狀態環顯示燈



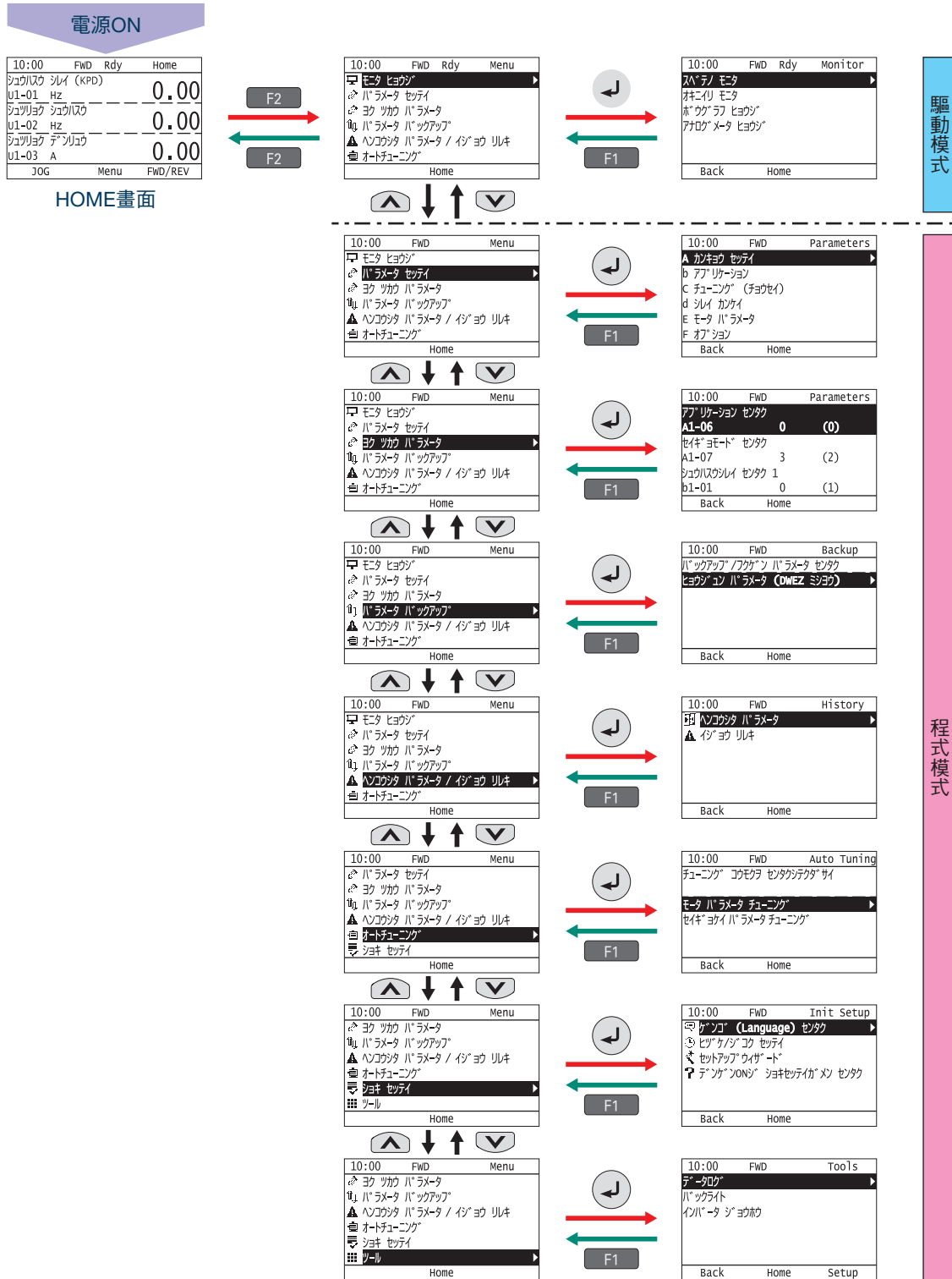
A - ALM/ERR

C - RUN

B - Ready

LED		狀態	說明
A	ALM/ERR	ON	檢出變頻器異常。
		閃爍	檢出變頻器有以下錯誤。 <ul style="list-style-type: none"> 警告 操作錯誤 調整錯誤 (註) 同時檢出異常與錯誤時，將會顯示 (亮燈) 異常。
		OFF	變頻器正常運轉中。
B	Ready	ON	變頻器為可運轉的狀態，或正常時。
		閃爍	變頻器為 STo (安全轉矩關閉) 狀態時。
		OFF	<ul style="list-style-type: none"> 檢出變頻器異常時。 未輸出異常訊號，即使輸入運轉指令也不運轉時。
C	RUN	ON	變頻器運轉馬達時。
		閃爍	<ul style="list-style-type: none"> 變頻器減速停止中。 已輸入運轉指令，頻率指令為 0 Hz 時。 停止中，從多功能輸入端子輸入直流制動指令時。
		快速閃爍	<ul style="list-style-type: none"> 變頻器為 LOCAL 模式時，從多功能接點輸入端子輸入運轉指令的狀態下，切換為 REMOTE 模式。 變頻器非驅動模式時，從多功能接點輸入端子輸入運轉指令。 輸入緊急停止指令。 變頻器的輸出因為安全功能而被遮斷。 變頻器在 REMOTE 模式運轉時，小鍵盤的 STOP 鍵被按下。 運轉指令為 ON 時，設定為 b1-17=0 (接通電源時的運轉許可 = 無效)，變頻器的電源變為 ON。
		OFF	馬達停止。

小鍵盤顯示功能的階層



- (註)
- 如果原廠設定為開啟電源，將顯示初始設定畫面。請按下 F2 鍵 (Home) 以顯示 HOME 畫面。
如果不要顯示初始設定畫面，請將 (顯示初始畫面) 的設定設為 (否)。
 - 在 Home 畫面中按下左鍵就會顯示監控畫面。
 - 在 LOCAL 時，在 Home 畫面上顯示 U1-01 (頻率指令) 的狀態下按下 Enter 鍵，即可變更頻率指令 d1-01。
 - 在驅動模式時，小鍵盤上會顯示 (Rdy)。變頻器接受運轉指令。

- 在程式模式時，可透過 b1-08 (程式模式運轉指令選擇) 設定是否要接受外部的運轉指令。
在程式模式時，如果不接受外部運轉指令，請設定 b1-08=0 (不可運轉) (原廠設定)。
如果在程式模式時，也接受外部運轉指令，請設定 b1-08=1 (可運轉)。
如果不希望在變頻器運轉時，從驅動模式轉移至程式模式，請設定 b1-08=2 (不可轉移至程式模式)。

特點

產品系列

產品型錄代碼說明

機種選擇

操作方法

標準規格

標準連接圖

外形尺寸

全閉式控制盤的安裝

周邊裝置、
選購品的選擇

應用上的注意事項

產品保固

全球服務網路

標準規格

重負載（HD）額定（原廠設定）/輕負載（ND）額定可透過參數（C6-01）設定。

200 V 級

產品型錄代碼 GA70A2...		004	006	008	010	012	018	021	030	042	056	070	082	110	138	169	211	257	313		
最大適用馬達容量 *1	kW	HD	0.4	0.75	1.1	1.5	2.2	3	3.7	5.5	7.5	11	15	18.5	22	30	37	45	55	75	
		ND	0.75	1.1	1.5	2.2	3	3.7	5.5	7.5	11	15	18.5	22	30	37	45	55	75	90	
輸入	額定輸入電流 *2	A	HD	3.6	4.8	6.7	8.9	12.7	17	20.7	30	40.3	58.2	78.4	96	111	136	164	200	271	324
			ND	4.8	6.7	8.9	12.7	17	20.7	30	40.3	52	78.4	96	114	111	136	164	200	271	324
輸出	額定輸出電流	A	HD	3.2	5	6.9	8	11	14	17.5	25	33	47	60	75	88	115	145	180	215	283
			ND	3.5	6	8	9.6	12.2	17.5	21	30	42	56	70	82	110	138	169	211	257	313
輸出	過負載能力		<ul style="list-style-type: none"> 重負載額定：額定輸出電流的 150% 60 秒 輕負載額定：額定輸出電流的 110% 60 秒 （註）如為頻繁重複運轉/停止動作的用途，則需要降額定。																		
	載波頻率		藉由降低輸出電流，最大可設定至 15 kHz。（ND 額定最高至 2 kHz，HD 額定最高至 8 kHz，皆不需要降低輸出電流。）														5 kHz （註）透過 C6-02 的設定，可在 1 kHz ~ 10 kHz 的範圍內設定。				
	最大輸出電壓		V	三相 200 V ~ 240 V （註）最大輸出電壓與輸入電壓成比例。																	
	最高輸出頻率		Hz	590 Hz 依據使用的控制模式，可設定的頻率也會不同。																	
高諧波對策	DC 電抗器	外置選購品												內建							
制動功能	制動電晶體	內建												外置選購品							
EMC 濾波器	EMC 濾波器 EN61800-3, C2/C3	內建（原廠選項）																			
電源	額定電壓/額定頻率		<ul style="list-style-type: none"> 三相交流電源 200 V ~ 240 V 50/60 Hz 直流電源 270 V ~ 340 V 																		
	容許電壓變動		-15% ~ 10%																		
	容許頻率變動		±5%																		
	電源設備容量	kVA	HD	1.5	2.0	2.8	3.7	5.3	7.1	8.6	12.5	16.8	24.2	32.6	39.9	34.1	46.1	56.5	68.2	83.1	113
ND			2.0	2.8	3.7	5.3	7.1	8.6	12.5	16.8	21.6	32.6	39.9	47.4	46.1	56.5	68.2	83.1	113	135	

*1：嚴密選用的情況，請選擇變頻器額定輸出電流超過馬達額定電流的機種。

*2：表示本公司最大適用馬達的標準馬達，以額定頻率、額定輸出運轉時的輸入電流值。另外，額定輸入電流的數值會因電源端阻抗（包含電源變壓器、輸入端電抗器、配線條件等）而變動。

400 V 級

產品型錄代碼 GA70A4		002	004	005	007	009	012	018	023	031	038	044	060	075	089	103	140	168	208	250	296			
最大適用馬達容量 *1	kW	HD	0.4	0.75	1.5	2.2	3	3.7	5.5	7.5	11	15	18.5	22	30	37	45	55	75	90	110	132		
		ND	0.75	1.5	2.2	3	3.7	5.5	7.5	11	15	18.5	22	30	37	45	55	75	90	110	132	160		
輸入	額定輸入電流 *2	A	HD	1.9	3.5	4.7	6.7	8.9	11.7	15.8	21.2	30.6	41.3	50.5	43.1	58.3	71.5	86.5	105	142	170	207	248	
			ND	2.5	4.7	6.7	8.9	11.7	15.8	21.2	30.6	41.3	50.5	59.7	58.3	71.5	86.5	105	142	170	207	248	300	
輸出	額定輸出電流	A	HD	1.8	3.4	4.8	5.5	7.2	9.2	14.8	18	24	31	39	45	60	75	91	112	150	180	216	260	
			ND	2.1	4.1	5.4	7.1	8.9	11.9	17.5	23.4	31	38	44	59.6	74.9	89.2	103	140	168	208	250	296	
輸出	過負載能力		<ul style="list-style-type: none"> 重負載額定：額定輸出電流的 150% 60 秒 輕負載額定：額定輸出電流的 110% 60 秒 (註) 如為頻繁重複運轉/停止動作的用途，則需要降額定。																					
	載波頻率		藉由降低輸出電流，最大可設定至 15 kHz。 (註) 最大輸出電壓與輸入電壓成比例。																	5 kHz (註) 使用參數 C6-02，可在 1 kHz ~ 10 kHz 的範圍內設定。				
	最大輸出電壓		三相 380 V ~ 480 V (註) 最大輸出電壓與輸入電壓成比例。																					
	最高輸出頻率		590 Hz 依據使用的控制模式，可設定的頻率也會不同。																					
高諧波對策	DC 電抗器		外置選購品										內建											
制動功能	制動電晶體		內建										-											
EMC 濾波器	EMC 濾波器 EN61800-3, C2/ C3		內建 (原廠選項)																					
電源	額定電壓、額定頻率		<ul style="list-style-type: none"> 三相交流電源 380 V ~ 480 V 50/60 Hz 直流電源 510 V ~ 680 V 																					
	容許電壓變動		-15% ~ 10%																					
	容許頻率變動		±5%																					
	電源設備 容量	kVA	HD	1.5	2.8	3.7	5.3	7.1	9.3	13	17	24	33	40	34	46	57	69	84	113	136	165	198	
ND			2.0	3.7	5.3	7.1	9.3	13	17	24	33	40	48	46	57	69	84	113	136	165	198	239		

*1：嚴密選用的情況，請選擇變頻器額定輸出電流超過馬達額定電流的機種。

*2：表示本公司最大適用馬達的標準馬達，以額定頻率、額定輸出運轉時的輸入電流值。另外，額定輸入電流的數值會因電源端阻抗 (包含電源變壓器、輸入端電抗器、配線條件等) 而變動。

標準規格

共通規格

項目	規格
控制方式	從以下項目中選擇參數。 <ul style="list-style-type: none"> • 無 PG V/f 控制 • 附 PG V/f 控制 • 無 PG 向量控制 • 附 PG 向量控制 • 無 PG 推進向量控制 • PM 用無 PG 向量控制 • PM 用無 PG 推進向量控制 • PM 用附 PG 向量控制 • EZ 向量控制
最高輸出頻率	<ul style="list-style-type: none"> • 無 PG 推進向量控制、EZ 向量控制：120 Hz • 附 PG V/f 控制、附 PG 向量控制、PM 用無 PG 推進向量控制、PM 用附 PG 向量控制：400 Hz • 無 PG V/f 控制、無 PG 向量控制、PM 用無 PG 向量控制：590 Hz
頻率精度（溫度變動）	數位輸入：最高輸出頻率的 ±0.01% 以內（-10°C ~ +40°C） 類比輸入：最高輸出頻率的 ±0.1% 以內（25°C ± 10°C）
頻率設定解析度	數位輸入：0.01 Hz 類比輸入：最高輸出頻率的 1/2048（附符號 11 位元）
輸出頻率解析度（運算解析度）	0.001 Hz
頻率設定訊號	主速頻率指令：DC-10 V ~ +10 V（20 kΩ）、DC0 V ~ +10 V（20 kΩ）、4 mA ~ 20 mA（250 Ω）、0 mA ~ 20 mA（250 Ω） 主速指令：脈衝列輸入（最大 32 kHz）
啟動轉矩	無 PG V/f 控制：150%/3 Hz 附 PG V/f 控制：150%/3 Hz 無 PG 向量控制：200%/0.3 Hz 附 PG 向量控制：200%/0 min ⁻¹ 無 PG 推進向量控制：200%/0.3 Hz PM 用無 PG 向量控制：100%/5% 速度 PM 用無 PG 推進向量控制：200%/0 min ⁻¹ PM 用附 PG 向量控制：200%/0 min ⁻¹ EZ 向量控制：100%/1% 速度 （註）為了以無 PG 向量控制、附 PG 向量控制、無 PG 推進向量控制、PM 用無 PG 推進向量控制、PM 用附 PG 向量控制獲得此啟動轉矩，請檢討變頻器的容量。
速度控制範圍	無 PG V/f 控制 1：40 附 PG V/f 控制 1：40 無 PG 向量控制 1：200 附 PG 向量控制 1：1500 無 PG 推進向量控制 1：200 PM 用無 PG 向量控制 1：20 PM 用無 PG 推進向量控制 1：100 PM 用附 PG 向量控制 1：1500 EZ 向量控制 1：100 （註）• PM 用無 PG 推進向量控制在設定為高頻率重疊（n8-57=1）時是可能的。 • 若要使用 PM 用無 PG 推進向量控制，驅動安川馬達（株）生產的超節能馬達（標準規格 SSR1 系列 / SST4 系列）以外的 PM 馬達，請另外洽詢。
零速控制	附 PG 向量控制、PM 用無 PG 推進向量控制、PM 用附 PG 向量控制
轉矩限制	無 PG 向量控制、附 PG 向量控制、無 PG 推進向量控制、PM 用無 PG 推進向量控制、PM 用附 PG 向量控制、EZ 向量控制，可個別設定 4 個象限。
加減速時間	0.0 s ~ 6000.0 s 可從 4 種加速 / 減速組合中選擇。
制動轉矩	約 20%，使用制動選購品時，約 125% • 短時間平均減速轉矩 馬達容量 0.4/0.75 kW：100% 以上、馬達容量 1.5 kW：50% 以上、馬達容量 2.2 kW 以上：20% 以上、使用過激磁制動 / 高滑差制動時，約 40% • 連續再生轉矩：約 20%、使用制動選購品時，約 125%、10%ED、10 s （註）• 產品型錄代碼 GA70A2004 ~ 2138、4002 ~ 4168 內建制動電晶體。 • 若連接再生轉換器、再生單元、制動單元、制動電阻器或制動電阻器單元，請將 L3-04（減速中防止失速功能選擇）設定為 0（無效）。若未設定，則有可能無法於特定的減速時間停止。 • 短時間平均減速轉矩是指從馬達的額定速度開始，以馬達單體進行最短的減速時的減速轉矩。依據馬達的特性而有不同。 • 連續再生轉矩及馬達容量 2.2 kW 以上的短時間平均減速轉矩，依據馬達的特性而有不同。
電壓 / 頻率特性	可從 15 種 V/f 模式中選擇，或任意設定 V/f 模式。
主要控制功能	轉矩控制、Droop 控制、切換速度控制 / 轉矩控制運轉、前饋控制、零伺服功能、瞬間停電再啟動、速度搜尋、過轉矩檢出、轉矩限制、17 段速運轉（最大）、加減速切換、S 形加減速、3 線序、自動調節（旋轉型、停止型）、Dwell 功能、冷卻風扇 ON/OFF 功能、滑差補償、轉矩補償、頻率跳變、頻率指令上下限設定、啟動時 / 停止時直流制動、過激磁制動、高滑差制動、PID 控制（附休眠功能）、節能控制、MEMOBUS/Modbus 通訊（RS-485；最快 115.2 kbps）、異常重試、依用途選擇功能、DriveWorksEZ（自訂功能）、參數備份功能、線上調諧、KEB、過激磁減速、慣性及 ASR 調諧、過電壓抑制功能、高頻重疊等

項目	規格
馬達保護	利用電子散熱器提供保護
瞬間過電流保護	輸出電流超過重負載額定 (HD) 輸出電流的 200% 時，變頻器將會停止。
過負載保護	輸出電流在重負載額定 (HD) 輸出電流的 150%，輕負載額定 (ND) 輸出電流的 110% 的狀態下經過 60 秒時，變頻器將會停止。 (註) 輸出頻率未達 6 Hz 時，即使在額定輸出電流的 150%、60 秒以內，過負載保護功能也可能會執行動作。
過電壓保護	200 V 級：主迴路直流電壓在約 410 V 以上時停止 400 V 級：主迴路直流電壓在約 820 V 以上時停止
低電壓保護	200 V 級：主迴路直流電壓在約 190 V 以下時停止 400 V 級：主迴路直流電壓在約 380 V 以下時停止
瞬間停電補償	發生停電後，約 15 ms 停止 (原廠設定)，依據參數設定，在大約 2 秒以內的停電復原後可繼續運轉。 (註) • 停止時間可能會因為馬達的轉速及負載而縮短。 • 運轉繼續時間會依據變頻器容量而有不同。使用產品型錄代碼 GA70A2004 ~ 2056, 4002 ~ 4031 的變頻器時，為確保 2 秒的瞬間停電補償，必須使用瞬間停電補償單元。
散熱片過熱保護	以熱敏電阻器保護
制動電阻過熱保護	可檢測出制動電阻器 (選購品 ERF 型：3%ED) 的過熱情形
防止失速	防止加速減速中失速、防止運轉中失速
接地故障保護	藉由電子迴路保護 (註) 可在運轉中發生接地故障時檢出。發生下列情況時可能無法達到保護作用。 • 馬達纜線及端子台等的低阻抗接地故障 • 從接地故障狀態開啟變頻器的電源時
充電時的顯示	充電 (CHARGE) 燈號會持續亮燈，直到主迴路直流電壓達到約 50 V 以下為止
設置場所	室內 • 化學氣體：IEC60721-3-3:3C2 • 塵埃：IEC60721-3-3:3S2
環境溫度	盤內安裝型 (IP20)：-10°C ~ +50°C 封閉式壁掛型 (UL Type 1)：-10°C ~ +40°C
濕度	95%RH 以下 (無結露)
儲存溫度	輸送期間等短期間的儲存溫度為 -20°C ~ +60°C。
高度	1000m 以下 (註) 設置於標高 1000 m 以上、3000 m 以下的場所時，每上升 100 m，請降低輸出電流定額 1%。 設置於標高 2000 m 以下的場所時，不需要降低額定電壓。 設置於 2000 m 以上、3000 m 以下時，電源電壓不需要中點接地。 若不進行中點接地，請洽詢本公司代理經銷商或業務人員。
抗振性	• 10 Hz ~ 20 Hz 以下，1 G (9.8 m/s ²) • 20 Hz ~ 55 Hz 以下，產品型錄代碼 GA70 □ 2004 ~ 2211, GA70 □ 4002 ~ 4168：0.6 G (5.9 m/s ²)，產品型錄代碼 GA70 □ 2257 ~ 2415, GA70 □ 4208 ~ 4675：0.2 G (2.0 m/s ²)
適用標準	<ul style="list-style-type: none"> • UL61800-5-1*1 • EN61800-3:2004+A1:2012*1 • IEC/EN61800-5-1*1 • ISO/EN 13849-1 Cat.3 PLe、IEC/EN 61508 SIL3 (安全輸入 2 點與 EDM 輸出 1 點) *1 (註) 將功能分配至多功能接點輸出使用 • RCM*2 • EAC*2 • CSA*2 【船舶規格】 <ul style="list-style-type: none"> • Germanischer Lloyd*2 • DNV*2 • ABS*2 • NK*2 • BV*2 • CCS*2 • KR*2
保護構造	盤內安裝型 (IP20)，封閉式壁掛型 (UL Type1) (註) 將 UL Type1 套件安裝至盤內安裝型 (IP20) 的變頻器，就變成封閉式壁掛型 (UL Type 1)。

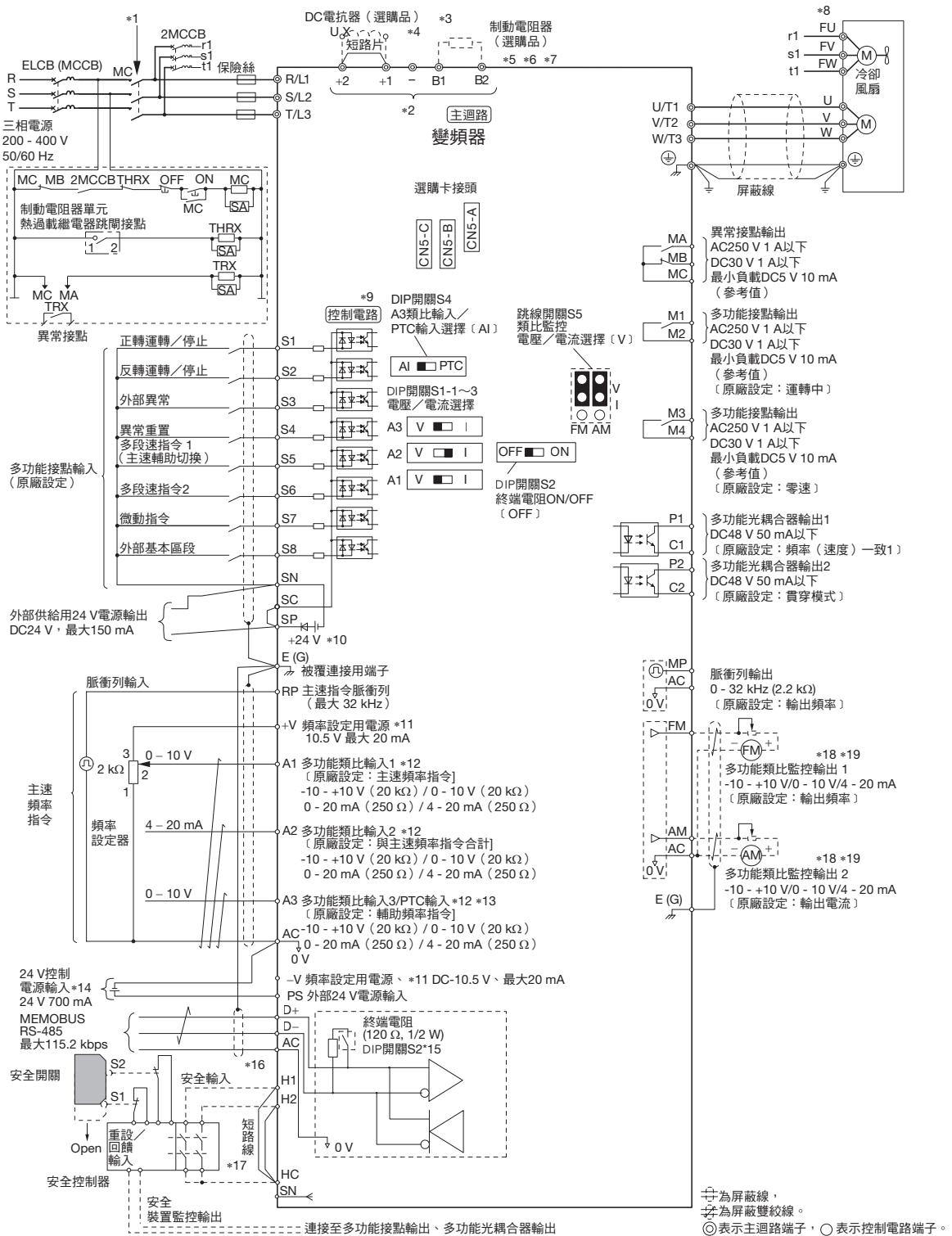
*1：產品型錄代碼 GA70 □ 2070 以上、GA70 □ 4044 以上仍在申請中

*2：申請中

(註) 1 若要獲得無 PG 向量控制、無 PG 推進向量控制所記載的規格，請執行旋轉型自動調整。
2 若要長期保持變頻器的產品壽命，請在上述表格環境欄所記載的設置環境中安裝變頻器。

● 標準連接圖

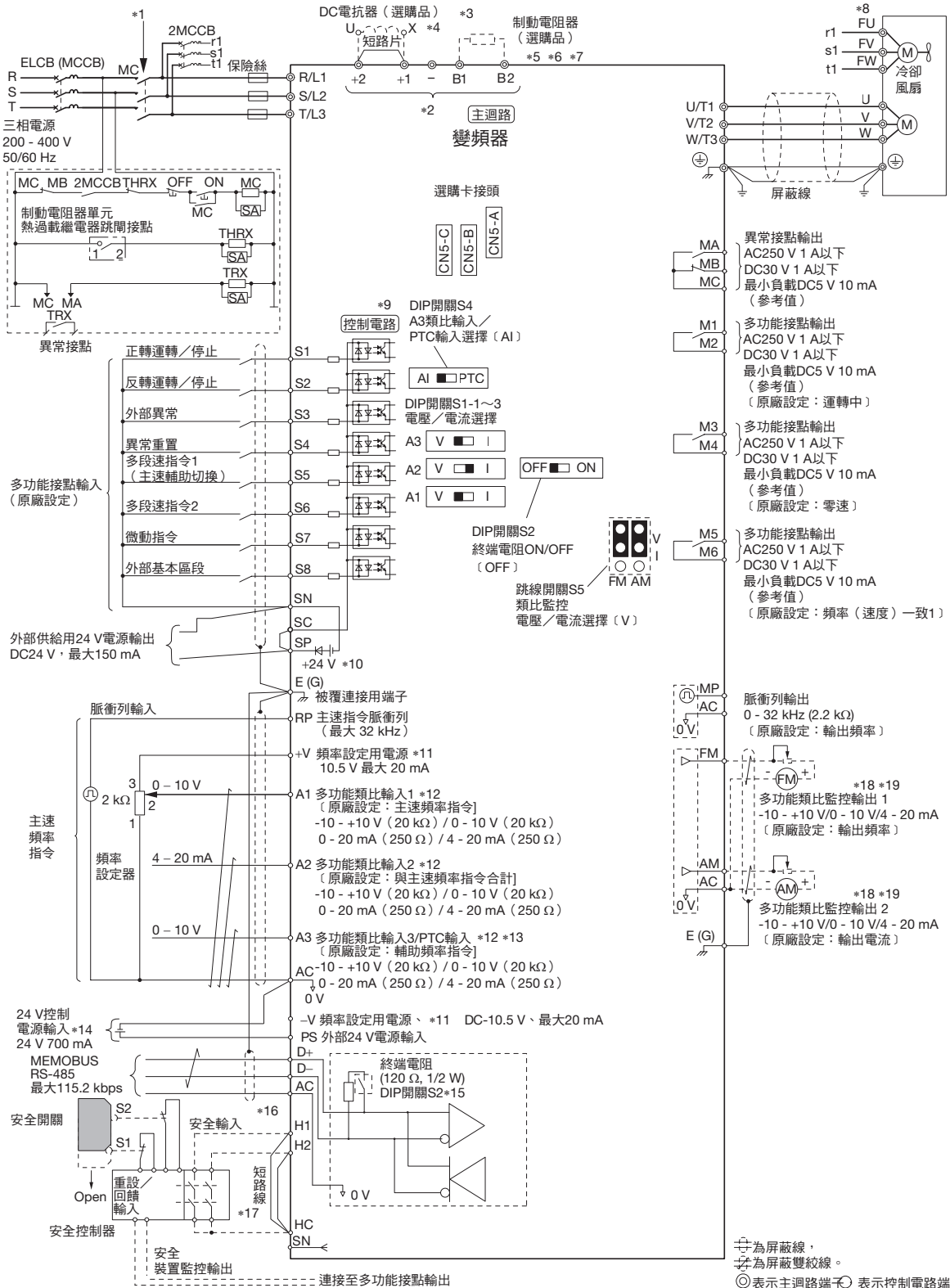
多功能光耦合器輸出型 (標準)



- *1：建議以變頻器的異常接點輸出組成遮斷電源側的序列。使用異常重試功能時，若使用 L5-02=1（異常重試時的異常接點輸出動作選擇 = 於異常重試時輸出異常接點），於異常重試時輸出異常訊號的電源會被遮斷。採用遮蔽序列時請務必留意。L5-02 的原廠設定為 0（異常重試時不會輸出異常接點）。
- *2：端子 +1、+2、B1、B2 為選購品連接用端子。請勿將這些端子連接至交流電源。
- *3：安裝 DC 電抗器（選購品）時，請務必拆下端子 +1 與 +2 之間的短路片。
- *4：產品型錄代碼 GA70A2110 ~ 2415、4060 ~ 4675 的變頻器內建 DC 電抗器。
- *5：使用再生轉換器、再生單元或制動單元（不使用內建制動電晶體）時，請務必設定 L8-55=0（內建制動電晶體的保護 = 無效）。有時候會發生 rF（制動電阻器抵抗值異常）。
- *6：使用再生轉換器、再生單元、制動單元、制動電阻器或制動電阻器單元時，請設定 L3-04=0（減速中防止失速功能選擇 = 無效）。若未變更而繼續使用，有可能不會在設定的減速時間內停止。
- *7：使用制動電阻器（ERF 型）時，請設定 L8-01=1（安裝型制動電阻器的保護（ERF 型） = 有效），並且必須組裝以變頻器的異常接點輸出關閉電源端的序列。
- *8：使用自冷式馬達時，無需進行冷卻風扇馬達的配線。
- *9：將變頻器的控制電源維持為 ON，僅關閉主迴路時，請將 24 V 電源輸入至端子 PS-AC。
- *10：多功能接點輸入的電源種類選擇，請使用端子 SC-SP-SN 之間短路線進行設定。請勿將端子 SP 與 SN 設為短路。否則變頻器可能會損壞。
- SINK 模式：使端子 SC-SP 之間短路。
- SOURCE 模式：使端子 SC-SN 之間短路。
- 外部電源：拆除短路線。
- *11：控制電路端子的 +V 及 -V 電壓的最大輸出電流量皆為 20 mA。請勿讓控制電路端子 +V、-V、AC 之間短路。否則會導致誤動作及故障。
- *12：端子 A1 ~ A3 可利用 DIP 開關 S1-1 ~ S1-3 選擇電壓指令輸入或電流指令輸入。原廠設定是 S1-1 與 S1-3 為 V 側（電壓指令輸入），S1-2 為 I 側（電流指令輸入）。
- *13：端子 A3 可利用 DIP 開關 S4 選擇類比輸入或 PTC 輸入。若選擇 PTC 輸入，請將 DIP 開關 S1-3 設定至 V 側，並設定 H3-05=0（0 - 10 V）。
- *14：請勿反接端子 PS 與 AC。否則變頻器可能會損壞。
- *15：使用 MEMOBUS/Modbus 通訊時，若要變成末端變頻器，請將終端電阻（DIP 開關 S2）設為 ON。
- *16：在安全輸入中使用內部電源時，只能使用 SOURCE 模式。
- *17：若要以外部的安全開關使其停止，請務必拆下 H1-HC、H2-HC 之間的短路線。
- *18：多功能類比監控輸出是類比頻率計、電流計、電壓計、瓦特計等指示計專用的輸出，無法用於回饋控制等控制系统。
- *19：端子 FM、AM 可透過跳線開關 S5 選擇電壓輸出或電流輸出。原廠設定為 V 側（電壓輸出）。

標準連接圖

多功能繼電器接點輸出型 (原廠選項)



⊕ 為屏蔽線，
⊖ 為屏蔽雙絞線。
◎ 表示主迴路端子 ○ 表示控制電路端子。

- *1：建議以變頻器的異常接點輸出組成遮斷電源側的序列。使用異常重試功能時，若使用 L5-02=1（異常重試時的異常接點輸出動作選擇 = 於異常重試時輸出異常接點），於異常重試時輸出異常訊號的電源會被遮斷。採用遮蔽序列時請務必留意。L5-02 的原廠設定為 0（異常重試時不會輸出異常接點）。
- *2：端子 +1、+2、B1、B2 為選購品連接用端子。請勿將這些端子連接至交流電源。
- *3：安裝 DC 電抗器（選購品）時，請務必拆下端子 +1 與 +2 之間的短路片。
- *4：產品型錄代碼 GA70A2110 ~ 2415、4060 ~ 4675 的變頻器內建 DC 電抗器。
- *5：使用再生轉換器、再生單元或制動單元（不使用內建制動電晶體）時，請務必設定 L8-55=0（內建制動電晶體的保護 = 無效）。有時候會發生 rF（制動電阻器抵抗值異常）。
- *6：使用再生轉換器、再生單元、制動單元、制動電阻器或制動電阻器單元時，請設定 L3-04=0（減速中防止失速功能選擇 = 無效）。若未變更而繼續使用，有可能不會在設定的減速時間內停止。
- *7：使用制動電阻器（ERF 型）時，請設定 L8-01=1（安裝型制動電阻器的保護（ERF 型） = 有效），並且必須組裝以變頻器的異常接點輸出關閉電源端的序列。
- *8：使用自冷式馬達時，無需進行冷卻風扇馬達的配線。
- *9：將變頻器的控制電源維持為 ON，僅關閉主迴路時，請將 24 V 電源輸入至端子 PS-AC。
- *10：多功能接點輸入的電源種類選擇，請使用端子 SC-SP-SN 之間短路線進行設定。請勿將端子 SP 與 SN 設為短路。否則變頻器可能會損壞。

- SINK 模式：使端子 SC-SP 之間短路。
- SOURCE 模式：使端子 SC-SN 之間短路。
- 外部電源：拆除短路線。

- *11：控制電路端子的 +V 及 -V 電壓的最大輸出電流量皆為 20 mA。請勿讓控制電路端子 +V、-V、AC 之間短路。否則會導致誤動作及故障。
- *12：端子 A1 ~ A3 可利用 DIP 開關 S1-1 ~ S1-3 選擇電壓指令輸入或電流指令輸入。原廠設定是 S1-1 與 S1-3 為 V 側（電壓指令輸入），S1-2 為 I 側（電流指令輸入）。
- *13：端子 A3 可利用 DIP 開關 S4 選擇類比輸入或 PTC 輸入。若選擇 PTC 輸入，請將 DIP 開關 S1-3 設定至 V 側，並設定 H3-05=0（0 - 10 V）。
- *14：請勿反接端子 PS 與 AC。否則變頻器可能會損壞。
- *15：使用 MEMOBUS/Modbus 通訊時，若要變成末端變頻器，請將終端電阻（DIP 開關 S2）設為 ON。
- *16：在安全輸入中使用內部電源時，只能使用 SOURCE 模式。
- *17：若要以外部的安全開關使其停止，請務必拆下 H1-HC、H2-HC 之間的短路線。
- *18：多功能類比監控輸出是類比頻率計、電流計、電壓計、瓦特計等指示計專用的輸出，無法用於回饋控制等控制系統。
- *19：端子 FM、AM 可透過跳線開關 S5 選擇電壓輸出或電流輸出。原廠設定為 V 側（電壓輸出）。

標準連接圖

● 端子功能說明

主電路端子

最大適用馬達容量為 HD 額定。

電壓等級	200 V 級			400 V 級			
產品型錄代碼 GA70A	2004 ~ 2082	2110 ~ 2138	2169 ~ 2415	4002 ~ 4044	4060 ~ 4168	4208 ~ 4389	4453 ~ 4675
最大適用馬達容量 kW	0.4 ~ 18.5	22 · 30	37 ~ 110	0.4 ~ 18.5	22 ~ 75	90 ~ 220	260 ~ 355
R/L1 · S/L2 · T/L3	主迴路電源輸入			主電路電源輸入			
R1/L11 · S1/L21 · T1/L31	—			—			
U/T1 · V/T2 · W/T3	變頻器輸出			變頻器輸出			
B1 · B2	制動電阻器連接			制動電阻器連接			
+2	DC 電抗器連接 (+1 及 +2)			DC 電抗器連接 (+1 及 +2)			
+1	直流電源輸入 (+1 及 -)			直流電源輸入 (+1 及 -)			
-	—			—			
+3	—			—			
⊕	D 種接地 (接地電阻 100 Ω 以下)			C 種接地 (接地電阻 10 Ω 以下)			

(註) 將控制單元 (CDBR 型) 連接至內建制動電晶體的變頻器 (2004 ~ 2138 · 4002 ~ 4168) 時, 請使用端子 B1 與 -。

控制電路端子 (200 / 400 V 級共通)

種類	端子記號	端子名稱 (原廠設定)	端子功能 (訊號位準)
多功能接點輸入	S1	多功能輸入選擇 1 (ON: 正轉運轉 OFF: 停止)	<ul style="list-style-type: none"> ● 光耦合器 ● 24 V, 6 mA (註) ● 多功能接點輸入的電源種類, 可使用端子 SC-SP-SN 之間短路線進行選擇。 ● SINK 模式: 使端子 SC-SP 之間短路。 ● SOURCE 模式: 使端子 SC-SN 之間短路。 ● 外部電源: 拆除短路線。
	S2	多功能輸入選擇 2 (ON: 逆轉運轉 OFF: 停止)	
	S3	多功能輸入選擇 3 (外部異常 (a 接點))	
	S4	多功能輸入選擇 4 (異常重置)	
	S5	多功能輸入選擇 5 (多段速指令 1)	
	S6	多功能輸入選擇 6 (多段速指令 2)	
	S7	多功能輸入選擇 7 (寸動指令)	
	S8	多功能輸入選擇 8 (基極封鎖指令 (a 接點))	
	SN	多功能輸入用電源 0 V	
	SC	多功能輸入用電源 24 Vdc	
安全輸入	H1	安全輸入 1	使用安全輸入時, 請拆除 H1-HC · H2-HC 之間的短路線。 ● 24 V, 6 mA ● ON: 正常運轉 ● OFF: 自由運轉 ● 內部阻抗 4.7 kΩ ● 最小 OFF 幅度 2 ms 以上
	H2	安全輸入 2	
	HC	安全輸入用共用	
主速頻率指令輸入	RP	主速指令脈衝列輸入 (主速頻率指令)	● 比例: 0.1 Hz ~ 32 kHz ● H 週期: 30% ~ 70% ● H 位準電壓: 3.5 V ~ 13.2 V ● L 位準電壓: 0.0 V ~ 0.8 V ● 輸入阻抗: 3 kΩ
	+V	頻率設定用電源	
	-V	頻率設定用電源	
	A1	多功能類比輸入 1 (主速頻率指令)	
	A2	多功能類比輸入 2 (與端子 A1 合計)	
	A3	多功能類比輸入 3 / PTC 輸入 (輔助頻率指令)	
	AC	頻率指令共用	
	E (G)	連接被覆屏蔽線, 任選卡接地線	
異常接點輸出	MA	a 接點輸出 (異常)	● 繼電器輸出 ● DC30 V, 10 mA ~ 1 A ● AC250 V, 10 mA ~ 1 A ● 最小負載: 5 V, 10 mA (參考值)
	MB	b 接點輸出 (異常)	
	MC	接點輸出共用	
多功能接點輸出	M1	多功能接點輸出 (運轉中)	● 繼電器輸出 ● DC30 V, 10 mA ~ 1 A ● AC250 V, 10 mA ~ 1 A ● 最小負載: 5 V, 10 mA (參考值) (註) 請將頻繁切換 ON/OFF 的功能設定至端子 M1-M2、M3-M4、M5-M6。否則會導致繼電器接點的使用壽命縮短。繼電器接點時的動作次數請以預期使用壽命的 20 萬次 (電流 1 A、電阻負載) 為標準。
	M2		
	M3		
	M4	多功能接點輸出 (零速)	
	M5*1	多功能接點輸出 (頻率 (速度) 一致 1)	
	M6*1		

*1: 多僅支援多功能繼電器接點輸出型。

控制電路端子 (200 / 400 V 級共通) (續)

種類	端子記號	端子名稱 (原廠設定)	端子功能 (訊號位準)
多功能光耦合器輸出 *2	P1	多功能光耦合器輸出 (頻率(速度)一致 1)	<ul style="list-style-type: none"> 光耦合器輸出 48 V, 2 ~ 50 mA (註) 若要驅動繼電器的線圈等電抗負載, 請務必如下一張圖片所示插入續流二極體。挑選續流二極體時, 請選擇其額定大於電路電壓的產品。
	C1		
	P2	多功能光耦合器輸出 (貫穿模式)	
	C2		
監控輸出	MP	脈衝列輸出 (輸出頻率)	最大 32 kHz
	FM	類比監控輸出 1 (輸出頻率)	電壓輸出或電流輸出 <ul style="list-style-type: none"> 0 ~ 10 V / 0 ~ 100% -10 ~ 10 V / -100 ~ 100% 4 ~ 20 mA (註) 以跳線開關 S5 及 H4-07 (端子 FM 訊號位準選擇) 或 H4-08 (端子 AM 訊號位準選擇) 選擇。
	AM	類比監控輸出 2 (輸出電流)	
	AC	監控共用	0 V

*2: 僅支援多功能光耦合器輸出型(標準)。

外部電源輸入端子

種類	端子記號	端子名稱 (原廠設定)	端子功能
外部電源輸入端子	PS	外部 24 V 電源輸入	提供變頻器控制電路、小鍵盤、任選卡的備用電源。DC 21.6 V ~ 26.4 V, 700 mA
	AC	外部 24 V 電源接地	0 V

通訊電路端子 (200 / 400 V 級共通)

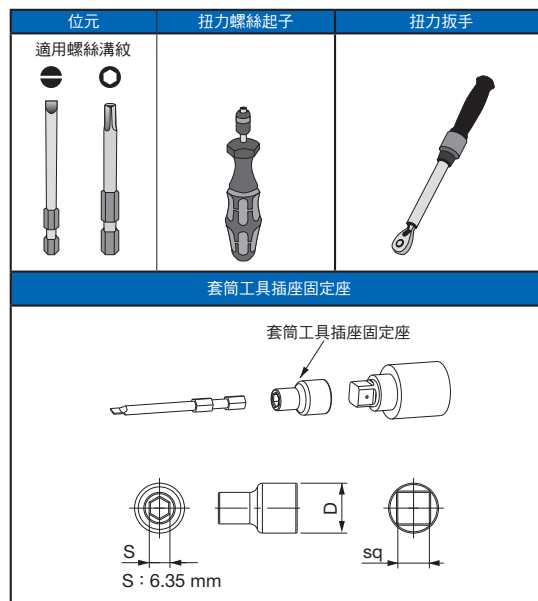
種類	端子記號	端子名稱	端子功能 (訊號位準)
MEMOBUS / Modbus 通訊	D+	通訊輸出入 (+)	可使用 MEMOBUS/Modbus 通信用 RS-485 進行通訊連轉。 (註) 若變頻器為 MEMOBUS/Modbus 通訊的末端, 請將 DIP 開關 S2 轉為 ON, 將終端電阻轉為 ON。
	D-	通訊輸出入 (-)	
	AC	通訊接地	0 V

螺絲端子

螺絲端子型的主迴路端子 (原廠選項) 尚未上市。並請另行洽詢。

歐式端子配線用工具 (建議用品)

螺絲尺寸	螺絲類型	建議工具用品
M4	一字型	請準備以下 2 項工具。 <ul style="list-style-type: none"> 套筒工具【PHOENIX CONTACT 製】 型號: SF-BIT-SL 1,0X4,0-70 扭力螺絲起子【PHOENIX CONTACT 製】 型號: TSD-M 3NM (1.2 ~ 3N•m)
M5	一字型	GA70 □ 2056 以下、GA70 □ 4075 以下的機種, 請準備符合配線尺寸的工具。 配線尺寸: ≤ 25 mm ² 或 AWG10 時 <ul style="list-style-type: none"> 套筒工具【PHOENIX CONTACT 製】 型號: SF-BIT-SL 1,2X6,5-70 扭力螺絲起子【PHOENIX CONTACT 製】 型號: TSD-M 3NM (1.2 ~ 3N•m) 配線尺寸: ≥ 30 mm ² 或 AWG8 時 <ul style="list-style-type: none"> 扭力扳手: 請準備最高可支援 4.5N•m 的扭力扳手。 套筒工具插座固定座: 請準備 6.35 mm 的類型。
M6	附六角孔 (寬度: 5)	請準備以下 3 項工具。 <ul style="list-style-type: none"> 套筒工具【PHOENIX CONTACT 製】 型號: SF-BIT-HEX 5-50 扭力扳手: 請準備最高可支援 9N•m 的扭力扳手。 套筒工具插座固定座: 請準備 6.35 mm 的類型。
M7	附六角孔 (寬度: 6)	請準備以下 3 項工具。 <ul style="list-style-type: none"> 套筒工具【PHOENIX CONTACT 製】 型號: SF-BIT-HEX 6-50 扭力扳手: 請準備最高可支援 12N•m 的扭力扳手。 套筒工具插座固定座: 請準備 6.35 mm 的類型。
M8	附六角孔 (寬度: 8)	請準備以下 3 項工具。 <ul style="list-style-type: none"> 套筒工具【PHOENIX CONTACT 製】 型號: SF-BIT-HEX 8-50 扭力扳手: 請準備最高可支援 14N•m 的扭力扳手。 套筒工具插座固定座: 請準備 6.35 mm 的類型。



外形尺寸

● 保護構造

200 V 級

HD：重負載 (Heavy Duty) 額定、ND：輕負載 (Normal Duty) 額定

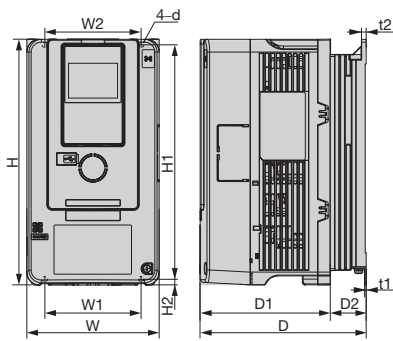
產品型錄代碼 GA70A	2004	2006	2008	2010	2012	2018	2021	2030	2042	2056	2070	2082	2110	2138	2169	2211	2257	2313
最大適用馬達容量 kW	HD 額定 0.4	0.75	1.1	1.5	2.2	3	3.7	5.5	7.5	11	15	18.5	22	30	37	45	55	75
	ND 額定 0.75	1.1	1.5	2.2	3	3.7	5.5	7.5	11	15	18.5	22	30	37	45	55	75	90
盤內安裝型 [IP20]	標準產品支援 IP20																	
封閉式壁掛型 [UL Type1]	可透過選購品支援 (於 IP20 安裝 UL Type1 套件)																	

400 V 級

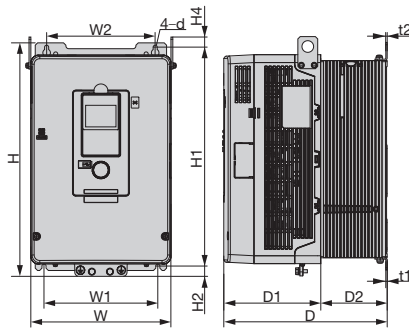
HD：重負載 (Heavy Duty) 額定、ND：輕負載 (Normal Duty) 額定

產品型錄代碼 GA70A	4002	4004	4005	4007	4009	4012	4018	4023	4031	4038	4044	4060	4075	4089	4103	4140	4168	4208	4250	4296
最大適用馬達容量 kW	HD 額定 0.4	0.75	1.5	2.2	3	3.7	5.5	7.5	11	15	18.5	22	30	37	45	55	75	90	110	132
	ND 額定 0.75	1.5	2.2	3	3.7	5.5	7.5	11	15	18.5	22	30	37	45	55	75	90	110	132	160
盤內安裝型 [IP20]	標準產品支援 IP20																			
封閉式壁掛型 [UL Type1]	可透過選購品支援 (於 IP20 安裝 UL Type1 套件)																			

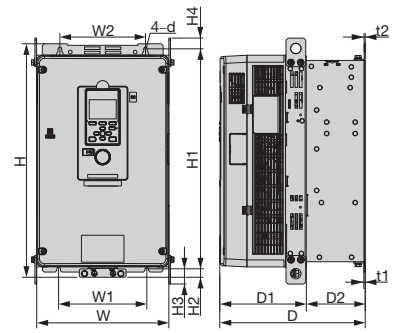
■ 盤內安裝型 [IP20]



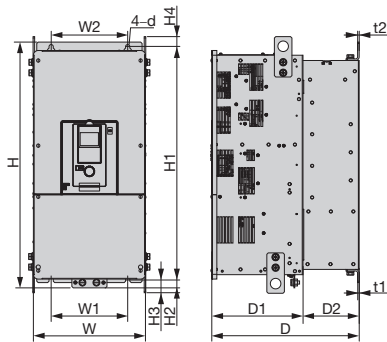
外觀圖1



外觀圖2



外觀圖3



外觀圖4

200 V 級

產品型錄代碼 GA70A	外觀圖	外形尺寸 mm													估算重量 kg										
		W	H	D	D1	D2	W1	W2	H1	H2	H3	H4	t1	t2		d									
2004	1	140	260	176	138	38	102	102	248	6	-	-	1.6	5	M5	3.5									
2006				211		73											102								
2008					211													73	102						
2010																				211	73	102			
2012																							211	73	102
2018																									
2021																							211	73	102
2030																				211	73	102			
2042					211													73	102						
2056				211		73											102								
2070	211	73	102																						
2082				211	73	102																			
2110	2	240	400				280	166	114	195	186	375	17.5	-	17.5	2.3	2.3	M6	22						
2138	3	264	543	335	186	149	190	182	516	17.5	28.5	20.5	2.3	2.3	M8	24									
2169																39									
2211																40									
2257																67									
2313	4	312	700	420	260	160	218	218	659	28	43.5	28.5	4.5	4.5	M10	67									

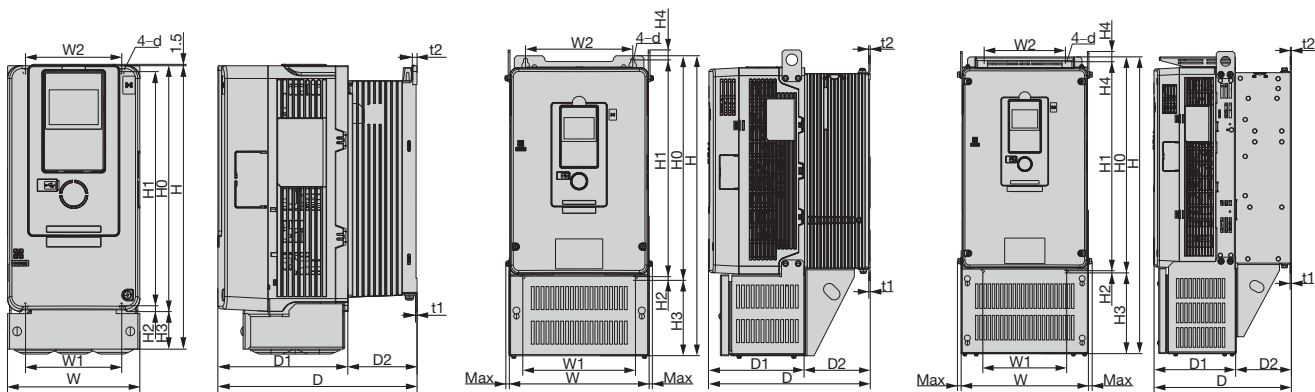
400 V 級

產品型錄代碼 GA70A	外觀圖	外形尺寸 mm													估算重量 kg										
		W	H	D	D1	D2	W1	W2	H1	H2	H3	H4	t1	t2		d									
4002	1	140	260	176	138	38	102	102	248	6	-	-	1.6	5	M5	3.5									
4004				211		73											102								
4005					211													73	102						
4007																				211	73	102			
4009																							211	73	102
4012																									
4018																							211	73	102
4023																				211	73	102			
4031					211													73	102						
4038				211		73											102								
4044	211	73	102																						
4060				211	73	102																			
4075	2	240	400				280	166	114	195	186	375	17.5	-	17.5	2.3	2.3	M6	17						
4089	3	264	543	335	186	149	190	182	516	17.5	28.5	20.5	2.3	2.3	M8	22									
4103																25									
4140																38									
4168																39									
4208	4	312	700	420	260	160	218	218	659	28	43.5	28.5	4.5	4.5	M10	71									
4250																71									
4296																71									

(註) 標準安裝與冷卻散熱片外露安裝的外形尺寸及安裝尺寸皆不同。有關冷卻散熱片外露安裝，請參閱 P35。

外形尺寸

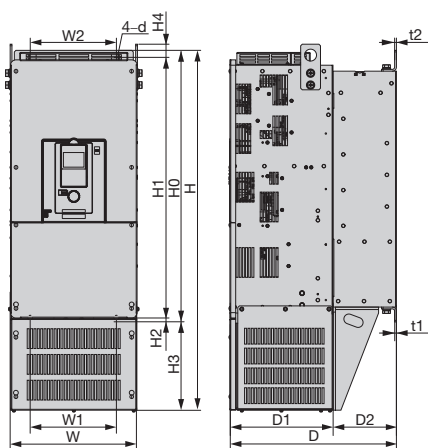
■ 封閉式壁掛型【UL Type1】



外觀圖1

外觀圖2

外觀圖3



外觀圖4

200 V 級：UL Type 1

產品型錄代碼 GA70A...	外觀圖	外形尺寸 mm														大約重量 kg	UL Type1 套件 訂購型號 (訂購編號)								
		W	H	D	D1	D2	W1	W2	H0	H1	H2	H3	H4	t1	t2			d							
2004	1	140	300	176	138	38	102	102	260	248	6	40	—	1.6	5	M5	4.1	900-192-121-001 (100-202-326)							
2006																									
2008																									
2010																									
2012																									
2018		211	73	102	102	260	248	6	40	—	1.6	5	M5	4.5											
2021																									
2030		211	73	102	102	260	248	6	40	—	1.6	5	M5	4.8											
2042																									
2056		1	180	340	202	134	68	140	140	300	284	8	40	—	1.6	5	M5		7.0	900-192-121-002 (100-202-327)					
2070	220		400	227	140	87	192	192	350	335	8							50	—		2.3	2.3	M6	9	900-192-121-003 (100-202-328)
2082			435																					227	
2110	2		244	500	280	166	114	195	186	400	375							17.5	100		17.5	2.3	2.3		M6
2138	3	259	580	280	166	114	170	165	450	424	16	130	21	2.3	2.3	M6	27	900-192-121-006 (100-208-526)							
2169		268	700	335	186	149	190	182	543	516	17.5	157	20.5				2.3		2.3	M8	44	900-192-121-007 (100-208-527)			
2211			770													335					186		149	190	182
2257		4	316	915	420	260	160	218	218	700	659	28	215				28.5		4.5	4.5		M10			
2313																									

400 V 級：UL Type 1

產品型錄代碼 GA70A...	外觀圖	外形尺寸 mm														大約重量 kg	UL Type1 套件 訂購型號 (訂購編號)								
		W	H	D	D1	D2	W1	W2	H0	H1	H2	H3	H4	t1	t2			d							
4002	1	140	300	176	138	38	102	102	260	248	6	40	—	1.6	5	M5	4.1	900-192-121-001 (100-202-326)							
4004																									
4005																									
4007																									
4009																									
4012		211	73	102	102	260	248	6	40	—	1.6	5	M5	4.5											
4018																									
4023		211	73	102	102	260	248	6	40	—	1.6	5	M5	4.8											
4031																									
4038		1	180	340	202	134	68	140	140	300	284	8	40	—	1.6	5	M5		7.0	900-192-121-002 (100-202-327)					
4044	220		400	227	140	87	192	192	350	335	8							50	—		2.3	2.3	M6	8.5	900-192-121-003 (100-202-328)
4060																								246	
4075	2		244	500	280	166	114	195	186	400	375							17.5	100		17.5	2.3	2.3	M6	20
4089	3	259	580	280	166	114	170	165	450	424	16	130	21	2.3	2.3	M6	25	900-192-121-006 (100-208-526)							
4103																	29								
4140		268	700	335	186	149	190	182	543	516	17.5	157	20.5			2.3	2.3		M8	43	900-192-121-007 (100-208-527)				
4168																				44					
4208	3	259	580	280	166	114	170	165	450	424	16	130	21	2.3	2.3	M6	25	900-192-121-006 (100-208-526)							
4250																	29								
4296		268	700	335	186	149	190	182	543	516	17.5	157	20.5			2.3	2.3		M8	43	900-192-121-007 (100-208-527)				
4296																				44					
4250	4	316	915	420	260	160	218	218	700	659	28	215	28.5	4.5	4.5	M10	76	900-192-121-009 (100-208-549)							
4296																									

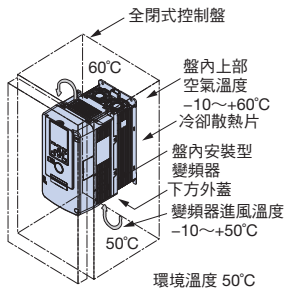
(註) 需另購 UL Type1 套件 (選購品)。表內的數值為盤內安裝型 IP20 加裝 UL Type1 套件後的尺寸。

安裝於全閉式控制盤的方法

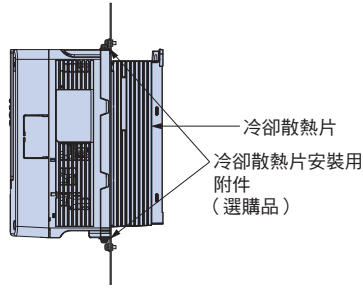
盤內安裝型變頻器可收納至全閉式控制盤內。

若不讓冷卻散熱片外露而是安裝於控制盤內，則變頻器的進氣溫度為 50°C。
另外，由於可將變頻器散熱部分的冷卻散熱片安裝於盤外，可降低盤內發熱量，有助於設計出輕巧的控制盤。

● 全閉式控制盤的安裝圖

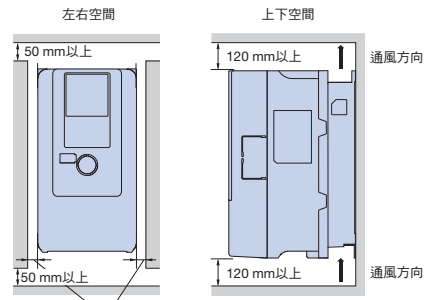


● 外露式冷卻散熱片安裝圖



冷卻散熱片外露時的進氣溫度
散熱片側：50°C
盤內側：50°C
只有盤內安裝型可以將冷卻散熱片外露。

● 確保變頻器的安裝空間



30 mm以上
將 200 V 級、400 V 級 22 kW 以上的變頻器安裝在盤內使用時，請確保在單元兩側的吊掛用扣環和主電路配線的空間。

● 變頻器發熱量

200 V 級 重負載 (HD) 額定

產品型錄代碼 GA70A2		004	006	008	010	012	018	021	030	042	056	070	082	110	138	169	211	257	313
額定輸出電流	A	3.2	5	6.9	8	11	14	17.5	25	33	47	60	75	88	115	145	180	215	283
載波頻率	kHz	8	8	8	8	8	8	8	8	8	8	8	8	8	8	5	5	5	5
發熱量 W	單元內部	23	26	30	34	42	51	56	66	73	90	108	128	138	192	227	256	329	392
	冷卻散熱片部	9	16	24	30	45	79	103	170	201	299	413	516	642	862	960	1106	1349	1726
(發熱損失)	總發熱量	32	42	54	64	87	130	159	236	274	389	521	644	780	1054	1187	1362	1678	2118

400 V 級 重負載 (HD) 額定

產品型錄代碼 GA70A4		002	004	005	007	009	012	018	023	031	038	044	060	075	089	103	140	168	208	250	296
額定輸出電流	A	1.8	3.4	4.8	5.5	7.2	9.2	14.8	18	24	31	39	45	60	75	91	112	150	180	216	260
載波頻率	kHz	8	8	8	8	8	8	8	8	8	8	8	8	8	8	8	5	5	5	5	5
發熱量 W	單元內部	25	31	36	36	37	41	59	68	80	92	111	120	164	172	207	230	310	351	382	443
	冷卻散熱片部	14	26	37	57	64	86	140	181	260	317	452	542	730	745	971	986	1491	1520	1662	2097
(發熱損失)	總發熱量	39	57	73	93	101	127	199	249	340	409	563	662	894	917	1178	1216	1801	1871	2044	2540

200 V 級 輕負載 (ND) 額定

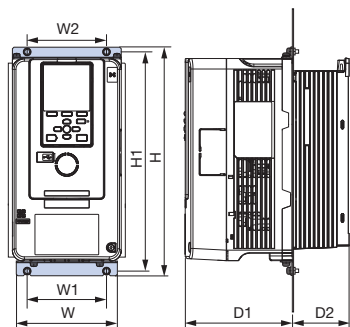
產品型錄代碼 GA70A2		004	006	008	010	012	018	021	030	042	056	070	082	110	138	169	211	257	313
額定輸出電流	A	3.5	6	8	9.6	12.2	17.5	21	30	42	56	70	82	110	138	169	211	257	313
載波頻率	kHz	2	2	2	2	2	2	2	2	2	2	2	2	2	2	2	2	2	2
發熱量 W	單元內部	23	27	31	37	44	52	61	72	83	96	114	128	153	201	250	283	377	416
	冷卻散熱片部	10	17	24	32	44	83	119	205	255	341	442	503	752	956	1121	1286	1695	1914
(發熱損失)	總發熱量	33	44	55	69	88	135	180	277	338	437	556	631	905	1157	1371	1569	2072	2330

400 V 級 輕負載 (ND) 額定

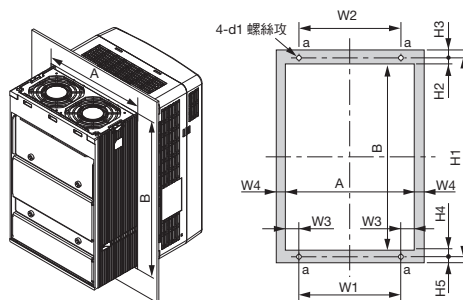
產品型錄代碼 GA70A4		002	004	005	007	009	012	018	023	031	038	044	060	075	089	103	140	168	208	250	296
額定輸出電流	A	2.1	4.1	5.4	7.1	8.9	11.9	17.5	23.4	31	38	44	59.6	74.9	89.2	103	140	168	208	250	296
載波頻率	kHz	2	2	2	2	2	2	2	2	2	2	2	2	2	2	2	2	2	2	2	2
發熱量 W	單元內部	24	29	34	35	37	41	58	72	80	90	100	120	153	168	190	263	314	367	401	457
	冷卻散熱片部	10	20	27	52	59	86	139	200	274	307	390	584	729	757	927	1243	1571	1675	1810	2252
(發熱損失)	總發熱量	34	49	61	87	96	127	197	272	354	397	490	704	882	925	1117	1506	1885	2042	2211	2709

● 冷卻散熱片外露安裝用附件

若要加裝外露式的冷卻散熱片部，則需要安裝附件。
另外，GA70A2110 以上、GA70A4075 以上的機種只要更換標準安裝支架，即可將冷卻散熱片外露安裝，不需要額外的附件。
如需使用安裝說明書，請參閱說明書。



● 安裝外露式冷卻散熱片時的面板加工圖



面板加工尺寸

(註) 陰影部分為墊圈的尺寸。請確保墊圈寬度大於記載的尺寸。

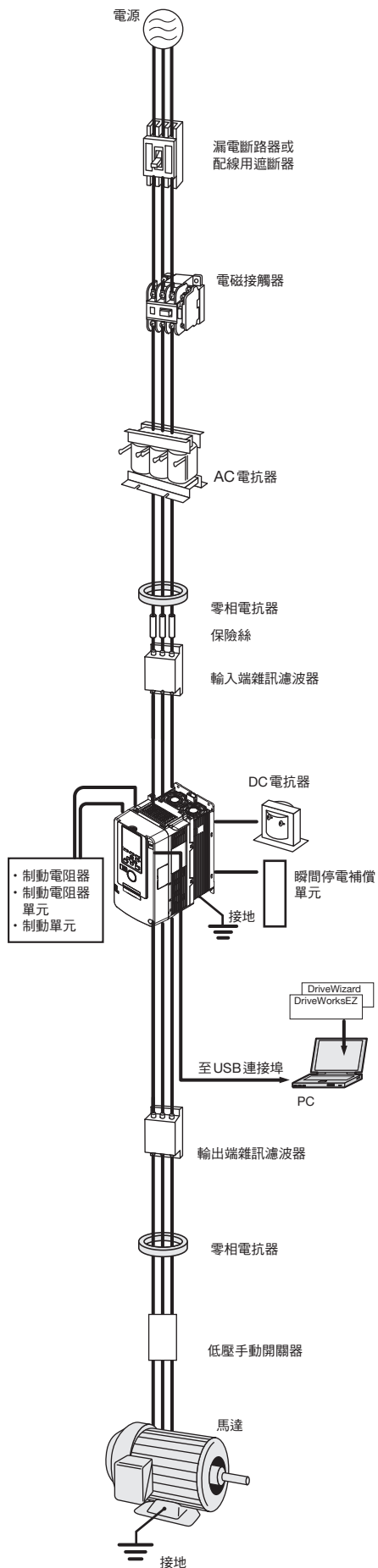
200 V

產品型錄代碼 GA70	外形尺寸 mm															冷卻散熱片外露安裝用 附件訂購型號 (訂購編號)	
	W	H	D1	D2	W1	W2	W3	W4	H1	H2	H3	H4	H5	A	B		d1
2004	140	294	138	38	102	102	16	3	282	23	6	26	6	134	233	M5	900-193-209-001 (100-203-229)
2006																	
2008																	
2010				73													
2012																	
2018																	
2021																	
2030																	
2042																	
2056	180	329	134	68	140	140	17	3	318	23.5	5	24.5	6	174	270	M5	900-193-209-002 (100-203-230)
2070	220	384	140	87	192	192	11	3	371	27	7	25	6	214	319	M6	900-193-209-003 (100-203-231)
2082																	
2110	240	400	166	114	195	204	14.5	8	385	19.5	7.5	19.5	7.5	224	346	M6	—
2138	255	450	166	114	170	210	34.5	8	436	20	8	20	6	239	396	M6	—
2169	264	543	186	149	190	220	29	8	527	19.5	8.5	20.5	7.5	248	487	M8	—
2211																	
2257																	
2313	312	700	260	160	218	263	39	8	675	33	12	32	13	296	610	M10	—

400 V

產品型錄代碼 GA70	外形尺寸 mm															冷卻散熱片外露安裝用 附件訂購型號 (訂購編號)	
	W	H	D1	D2	W1	W2	W3	W4	H1	H2	H3	H4	H5	A	B		d1
4002	140	294	138	38	102	102	16	3	282	23	6	26	6	134	233	M5	900-193-209-001 (100-203-229)
4004																	
4005																	
4007				73													
4009																	
4012																	
4018																	
4023																	
4031	180	329	134	68	140	140	17	3	318	23.5	5	24.5	6	174	270	M5	900-193-209-002 (100-203-230)
4038																	
4044	220	384	140	87	192	192	11	3	371	27	7	25	6	214	319	M6	900-193-209-003 (100-203-231)
4060																	
4075	240	400	166	114	195	204	14.5	8	385	19.5	7.5	19.5	7.5	224	346	M6	—
4089	255	450	166	114	170	210	34.5	8	436	20	8	20	6	239	396	M6	—
4103																	
4140																	
4168	264	543	186	149	190	220	29	8	527	19.5	8.5	20.5	7.5	248	487	M8	—
4208																	
4250	312	700	260	160	218	263	39	8	675	33	12	32	13	296	610	M10	—
4296																	

周邊裝置、選購品的選擇



名稱	目的	型號【製造商】	細節說明
漏電斷路器	為提供短路事故時電源系統的保護及配線的過負載保護，以及做為防止觸電事故或導致漏電火災的接地保護，請務必設置於電源端。 (註) 在上位電源系統使用漏電斷路器時，可使用配線用遮斷器取代漏電斷路器。 若使用非建議使用的產品，請使用具有高頻對策(可用於變頻器裝置)的漏電斷路器，且每台變頻器的額定感度電流在 30 mA 以上的產品。	NV 系列 * 【三菱電機製】	P.38
配線用遮斷器	為了在短路事故時提供電源系統的保護及配線的過負載保護，請設置於電源端。	NF 系列 * 【三菱電機製】	P.38
電磁接觸器	將電源與變頻器間確實開路。 連接制動電阻器時請設置，以防止燒毀。	SC 系列 * 【富士電機製】	P.39
AC 電抗器	適用於改善變頻器的輸入功率因數。	UZBA 系列	P.40
DC 電抗器	22 kW 以上的機種內建 DC 電抗器。 (18.5 kW 以下為選購) • 可在電源容量大時保護變頻器。電源容量超過 600 kVA 時，請務必使用。 • 抑制高諧波電流。 • 改善電源總功率因數。	UZDA 系列	P.42
零相電抗器	可降低返回至變頻器輸入電源系統的雜訊或從配線產生的雜訊。 請盡可能設置於靠近變頻器的位置。變頻器的輸入端與輸出端皆可使用。	F6045GB F11080GB 【日立金屬製】	P.43
保險絲/保險絲座	為了在零件發生故障時提供保護，建議連接至變頻器輸入端的保險絲。 (註) 有關符合 UL 的產品資訊，請參閱使用說明書。	FWH 系列 【BUSSMANN 製】	P.44
電容器型雜訊濾波器	可降低返回至變頻器輸入電源系統的雜訊或從配線產生的雜訊。亦可與零相電抗器組合使用。 (註) 變頻器輸入端專用。請勿連接至輸出端。	3XYG 1003 【岡谷電機產業製】	P.49
輸入端雜訊濾波器	可降低返回至變頻器輸入電源系統的雜訊或從配線產生的雜訊。 請盡可能設置於靠近變頻器的位置。 (註) 有關符合 CE 標誌(EMC 指令)的產品資訊，請參閱使用說明書。	LNFD 系列 LNFB 系列 FN 系列	P.46
輸出端雜訊濾波器	可降低變頻器輸出端配線發出的雜訊。 請盡可能設置於靠近變頻器的位置。	LF 系列 【NEC TOKIN 製】	P.48
制動電阻器	以制動電阻器消耗馬達的再生能量，縮短減速時間。(使用率 3%ED) 需搭配安裝附件。	ERF-150WJ 系列 CF120-B579 系列	P.50
制動電阻器用安裝附件	將制動電阻器安裝於變頻器時使用。	900-192-126-001	P.55
制動單元散熱片外露附件	將散熱片外露於盤外進行安裝時使用。	EZZ021711A	P.55
制動電阻器單元	以制動電阻器單元消耗馬達的再生能量，縮短減速時間。(使用率 10%ED) 內置熱過載繼電器。	LKEB 系列	P.50
制動單元	希望縮短馬達的減速時間時，與制動電阻器單元組合使用。	CDBR 系列	P.50
PC 用纜線 (USB 型)	使用 DriveWizard、DriveWorksEZ 時，連接變頻器與 PC。請使用短於 3 m 的纜線。	市售的 USB2.0 規格纜線	P.57
LED 小鍵盤	將 LED 小鍵盤連接至變頻器後，即可透過 LED 顯示內容輕鬆操作。可從遠離變頻器的位置操作。且內建複製功能。	JVOP-KPLEA04AAA	P.56
Bluetooth 內建小鍵盤	可透過 Bluetooth 連線，從智慧型手機等裝置操作變頻器。	尚未上市	
遠端操作作用延長纜線	可做為遠距操作小鍵盤時的延長纜線使用。	WV001: 1 m WV003: 3 m	P.56
瞬間停電補償單元	可確保變頻器的瞬間停電補償時間。 (電源保持 2 秒鐘)	P0010 型(200 V 級) P0020 型(400 V 級)	P.49
頻率計、電流計	可從外部設定及監控頻率、電流與電壓。	DCF-6A	P.58
頻率設定器 (2 kΩ)		RV30YN20S 2 kΩ	P.58
頻率計刻度調整電阻器 (20 kΩ)		RV30YN20S 20 kΩ	P.58
頻率設定器用旋鈕		CM-3S	P.58
輸出電壓計		SCF-12NH	P.59
測量儀器專用變壓器		UPN-B	P.59
冷卻散熱片外露安裝用附件	可將變頻器的冷卻散熱片安裝在控制盤外。 (註) 冷卻散熱片採外露式安裝時，可能需要降低電流等。		P.35
低壓手動開關器	同步電動機自由運轉時將成為發電機，在端子上產生電壓。因此請設置開關器以防止觸電。	「AICUT」LB 系列 * 【新發知電機製】	

* : 建議產品。有關建議產品的交貨時間及規格，請洽詢各製造商。

● 任選卡

支援 RoHS 指令。亦可在工廠安裝任選卡之後出貨。並請另行洽詢。

種類	名稱	訂購型號	功能	資料編號
速度(頻率)指令任選卡	類比輸入 AI-A3	AI-A3	可進行高精度、高解析度的類比速度指令設定。 ●輸入訊號位準：DC - 10 ~ + 10V (20 kΩ)，4 ~ 20 mA (250 Ω) ●輸入頻道數：3 頻道，可使用 DIP 開關來選擇電壓輸入/電流輸入 ●輸入解析度：電壓輸入時為 13 位元 (1/8192) + 符號 電流輸入時為 1/4096	TOBPC73060078
	數位輸入 DI-A3	DI-A3	可進行 16 位元的數位速度指令設定及多功能輸入。 ●輸入訊號：二進位 16 位元 BCD4 位數 + SIGN 訊號 + SET 訊號 ●輸入電壓：24 V (絕緣) ●輸入電流：8 mA 可選擇 16bit、12bit、8bit (參數選擇)	TOBPC73060080
通訊任選卡	MECHATROLINK-II 通訊 介面 SI-T3	SI-T3	透過上位控制器與 MECHATROLINK-II 通訊來操作變頻器的運轉/停止、進行參數設定/參照及各種監控 (輸出頻率、輸出電流等) 時可使用。 (註) 請使用軟體版本為 6108 以上的選購品。	TOBPC73060086 SIJPC73060086
	MECHATROLINK-III 通訊 介面 SI-ET3	SI-ET3	透過上位控制器與 MECHATROLINK-III 通訊來操作變頻器的運轉/停止、進行參數設定/參照及各種監控 (輸出頻率、輸出電流等) 時可使用。 (註) 請使用軟體版本為 6202 以上的選購品。	TOBPC73060088 SIJPC73060088
	CC-Link 通訊 介面 SI-C3	SI-C3	透過上位控制器與 CC-Link 通訊來操作變頻器的運轉/停止、進行參數設定/參照及各種監控 (輸出頻率、輸出電流等) 時可使用。	TOBPC73060083 SIJPC73060083
	DeviceNet 通訊 介面 SI-N3	SI-N3	透過上位控制器與 DeviceNet 通訊來操作變頻器的運轉/停止、進行參數設定/參照及各種監控 (輸出頻率、輸出電流等) 時可使用。 (註) 請使用軟體版本為 1114 以上的選購品。	TOBPC73060084 SIJPC73060084
	LONWORKS 通訊 介面 SI-W3	SI-W3	透過上位控制器與 LONWORKS 通訊來操作變頻器的運轉/停止、進行參數設定/參照及各種監控 (輸出頻率、輸出電流等) 時可使用。	TOBPC73060093 SIJPC73060093
	PROFIBUS-DP 通訊 介面 SI-P3	SI-P3*	透過上位控制器與 PROFIBUS-DP 通訊來操作變頻器的運轉/停止、進行參數設定/參照及各種監控 (輸出頻率、輸出電流等) 時可使用。	TOBPC73060082 SIJPC73060082
	CANopen 通訊 介面 SI-S3	SI-S3	透過上位控制器與 CANopen 通訊來操作變頻器的運轉/停止、進行參數設定/參照及各種監控 (輸出頻率、輸出電流等) 時可使用。	TOBPC73060085 SIJPC73060085
	EtherCAT 通訊 介面 SI-ES3	SI-ES3*	透過上位控制器與 EtherCAT 通訊來操作變頻器的運轉/停止、進行參數設定/參照及各種監控 (輸出頻率、輸出電流等) 時可使用。	-
	EtherNet/IP 通訊 介面 SI-EN3	SI-EN3*	透過上位控制器與 EtherNet/IP 通訊來操作變頻器的運轉/停止、進行參數設定/參照及各種監控 (輸出頻率、輸出電流等) 時可使用。	-
	Modbus/TCP 通訊 介面 SI-EM3	SI-EM3*	透過上位控制器與 Modbus/TCP 通訊來操作變頻器的運轉/停止、進行參數設定/參照及各種監控 (輸出頻率、輸出電流等) 時可使用。	-
監控任選卡	類比監控 AO-A3	AO-A3	輸出監控變頻器的輸出狀態 (輸出頻率、輸出電流等) 時所需的類比訊號。 ●輸出解析度：11 位元 (1/2048) + 符號 ●輸出電壓：DC-10 ~ +10 V (非絕緣) ●輸出頻道：2 頻道	TOBPC73060079
	數位輸出 DO-A3	DO-A3	輸出監控變頻器的運轉狀態 (警報訊號、零速檢測時等) 時所需的絕緣型數位訊號。 ●輸出型態：光耦合器輸出 6 頻道 (48 V、50 mA 以下) 2 頻道繼電器接點輸出 (AC250 V 1 A 以下, DC30 V 1 A 以下)	TOBPC73060081
PG 速度控制卡	補償型 PG 介面 PG-B3	PG-B3	使用於附 PG 向量控制、附 PG V/f 控制。 ●支援補償輸出 PG 型 ●A、B、Z 相脈衝 (3 相脈衝) 輸入 ●最高輸入頻率：50 kHz ●脈衝監控輸出：開集極輸出 (24V, 最大 30 mA) ●PG 用電源輸出：12 V, 最大電流 200 mA (註) 不支援 PM 用有 PG 的向量控制。	TOBPC73060075
	線性驅動器型 PG 介面 PG-X3	PG-X3	使用於附 PG 向量控制、附 PG V/f 控制、PM 附 PG 向量控制。 ●支援 RS-422 輸出 PG 型 ●A、B、Z 相脈衝 (微分脈衝) 輸入 ●最高輸入頻率：300 kHz ●脈衝監控輸出：RS-422 ●PG 用電源輸出：5 V 或 12 V, 最大電流 200 mA	TOBPC73060076
	編碼器介面 (EnDat、HIPERFACE 用) PG-F3	PG-F3	使用於 PM 用附 PG 向量控制。 支援 HEIDENHAIN 公司 EnDat2.1/01、EnDat2.2/01、EnDat2.2/22、SICK STEGMANN 公司 HIPERFACE 型 最高輸入頻率：20 kHz (使用於無齒輪馬達等低轉速) (註) EnDat 2.2/22 沒有輸入頻率限制。 纜線長度：最大 20 m (編碼器)、最大 30 m (脈衝監控) 脈衝監控：相當於 RS-422 等級 (註) 不可使用 EnDat 2.2/22。 [編碼器用電壓輸出：5 V 最大電流 330 mA 或 8 V 最大電流 150 mA]	TOBPC73060077
	解讀器介面 (TS2640N321E64 用) PG-RT3	PG-RT3	使用於附 PG 向量控制、PM 附 PG 向量控制。可連接多摩川精機製造解讀器 TS2640N321E64，與之電氣性相容的解讀器。TS2640N321E64 代表性的電氣特性如下。 ●解讀器激磁電壓：AC7 Vrms 10 kHz ●變壓比 [K]：0.5±5% ●解讀器輸入電流：100 mA rms ●纜線長度：最長 10 m (但是，若使用安川馬達 (株) 生產的 SS5、SS7 系列馬達以及安川控制 (株) 生產的 PG 纜線，最長 100 m)	TOBPC73060087

* 尚未上市

(註) 1 若要將各種通訊卡連接配置器等裝置來執行動作，可前往本公司的產品/技術資訊網站 (<http://www.e-mechatronics.com>) 下載必要的通訊檔案。

2 必須要有 PG 速度控制卡方可進行 PG 控制。

周邊裝置、選購品的選擇 (接上頁)

● 漏電斷路器、配線用遮斷器

請配合馬達容量選擇。
 請確認額定遮斷容量超過電源短路電流。
 若電源變壓器的容量較大等，漏電斷路器或配線用遮斷器的額定遮斷容量不足時，請一併使用保險絲，以保護配線使其能夠承受電源短路電流。



漏電斷路器
【三菱電機製】



配線用遮斷器
【三菱電機製】

200 V 級

馬達容量 kW	漏電斷路器						配線用遮斷器					
	無電抗器*1			有電抗器*1			無電抗器*1			有電抗器*1		
	型號	額定電流 A	額定遮斷容量 kA Icu/Ics*2	型號	額定電流 A	額定遮斷容量 kA Icu/Ics*2	型號	額定電流 A	額定遮斷容量 kA Icu/Ics*2	型號	額定電流 A	額定遮斷容量 kA Icu/Ics*2
0.4	NV32-SV	5	10/10	NV32-SV	5	10/10	NF32-SV	5	7.5/7.5	NF32-SV	5	7.5/7.5
0.75	NV32-SV	10	10/10	NV32-SV	10	10/10	NF32-SV	10	7.5/7.5	NF32-SV	10	7.5/7.5
1.1	NV32-SV	15	10/10	NV32-SV	10	10/10	NF32-SV	15	7.5/7.5	NF32-SV	10	7.5/7.5
1.5												
2.2	NV32-SV	20	10/10	NV32-SV	15	10/10	NF32-SV	20	7.5/7.5	NF32-SV	15	7.5/7.5
3	NV32-SV	30	10/10	NV32-SV	20	10/10	NF32-SV	30	7.5/7.5	NF32-SV	20	7.5/7.5
3.7												
5.5	NV63-SV	50	15/15	NV63-SV	40	15/15	NF63-SV	50	15/15	NF63-SV	40	15/15
7.5	NV125-SV	60	50/50	NV63-SV	50	15/15	NF125-SV	60	50/50	NF63-SV	50	15/15
11	NV125-SV	75	50/50	NV125-SV	75	50/50	NF125-SV	75	50/50	NF125-SV	75	50/50
15	NV250-SV	125	85/85	NV125-SV	100	50/50	NF250-SV	125	85/85	NF125-SV	100	50/50
18.5	NV250-SV	150	85/85	NV250-SV	125	85/85	NF250-SV	150	85/85	NF250-SV	125	85/85
22	-	-	-	NV250-SV	150	85/85	-	-	-	NF250-SV	150	85/85
30	-	-	-	NV250-SV	175	85/85	-	-	-	NF250-SV	175	85/85
37	-	-	-	NV250-SV	225	85/85	-	-	-	NF250-SV	225	85/85
45	-	-	-	NV400-SW	250	85/85	-	-	-	NF400-CW	250	50/25
55	-	-	-	NV400-SW	300	85/85	-	-	-	NF400-CW	300	50/25
75	-	-	-	NV400-SW	400	85/85	-	-	-	NF400-CW	400	50/25
90	-	-	-	NV630-SW	500	85/85	-	-	-	NF630-CW	500	50/25

*1：表示為設置 AC 電抗器或 DC 電抗器。

*2：Icu：額定限制短路遮斷容量、Ics：額定使用短路遮斷容量

(註) 200 V 級 22 kW 以上的產品標準內建用於改善功率因數的直流電抗器。

400 V 級

馬達容量 kW	漏電斷路器						配線用遮斷器					
	無電抗器*1			有電抗器*1			無電抗器*1			有電抗器*1		
	型號	額定電流 A	額定遮斷容量 kA Icu/Ics*2	型號	額定電流 A	額定遮斷容量 kA Icu/Ics*2	型號	額定電流 A	額定遮斷容量 kA Icu/Ics*2	型號	額定電流 A	額定遮斷容量 kA Icu/Ics*2
0.4	NV32-SV	5	5/5	NV32-SV	5	5/5	NF32-SV	3	2.5/2.5	NF32-SV	3	2.5/2.5
0.75	NV32-SV	5	5/5	NV32-SV	5	5/5	NF32-SV	5	2.5/2.5	NF32-SV	5	2.5/2.5
1.5	NV32-SV	10	5/5	NV32-SV	10	5/5	NF32-SV	10	2.5/2.5	NF32-SV	10	2.5/2.5
2.2	NV32-SV	15	5/5	NV32-SV	10	5/5	NF32-SV	15	2.5/2.5	NF32-SV	10	2.5/2.5
3	NV32-SV	20	5/5	NV32-SV	15	5/5	NF32-SV	20	2.5/2.5	NF32-SV	15	2.5/2.5
3.7												
5.5	NV32-SV	30	5/5	NV32-SV	20	5/5	NF32-SV	30	2.5/2.5	NF32-SV	20	2.5/2.5
7.5	NV32-SV	30	5/5	NV32-SV	30	5/5	NF32-SV	30	2.5/2.5	NF32-SV	30	2.5/2.5
11	NV63-SV	50	7.5/7.5	NV63-SV	40	7.5/7.5	NF63-SV	50	7.5/7.5	NF63-SV	40	7.5/7.5
15	NV125-SV	60	25/25	NV63-SV	50	7.5/7.5	NF125-SV	60	25/25	NF63-SV	50	7.5/7.5
18.5	NV125-SV	75	25/25	NV125-SV	60	25/25	NF125-SV	75	25/25	NF125-SV	60	25/25
22	-	-	-	NV125-SV	75	25/25	-	-	-	NF125-SV	75	25/25
30	-	-	-	NV125-SV	100	25/25	-	-	-	NF125-SV	100	25/25
37	-	-	-	NV250-SV	125	36/36	-	-	-	NF250-SV	125	36/36
45	-	-	-	NV250-SV	150	36/36	-	-	-	NF250-SV	150	36/36
55	-	-	-	NV250-SV	175	36/36	-	-	-	NF250-SV	175	36/36
75	-	-	-	NV250-SV	225	36/36	-	-	-	NF250-SV	225	36/36
90	-	-	-	NV400-SW	250	42/42	-	-	-	NF400-CW	250	25/13
110	-	-	-	NV400-SW	300	42/42	-	-	-	NF400-CW	300	25/13
132	-	-	-	NV400-SW	350	42/42	-	-	-	NF400-CW	350	25/13
160	-	-	-	NV400-SW	400	42/42	-	-	-	NF400-CW	400	25/13

*1：表示為設置 AC 電抗器或 DC 電抗器。

*2：Icu：額定限制短路遮斷容量、Ics：額定使用短路遮斷容量

(註) 400 V 級 22 kW 以上的產品標準內建用於改善功率因數的直流電抗器。

● 電磁接觸器

請配合馬達容量選擇。



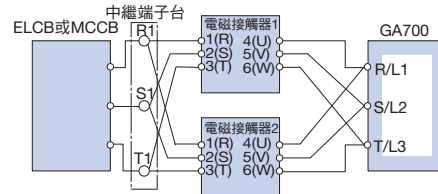
電磁接觸器
【富士電機製】

200 V 級

馬達容量 kW	無電抗器*		有電抗器*	
	型號	額定電流 A	型號	額定電流 A
0.4	SC-03	11	SC-03	11
0.75	SC-05	13	SC-03	11
1.1	SC-4-0	18	SC-05	13
1.5	SC-4-0	18	SC-05	13
2.2	SC-N1	26	SC-4-0	18
3	SC-N2	35	SC-N1	26
3.7	SC-N2	35	SC-N1	26
5.5	SC-N2S	50	SC-N2	35
7.5	SC-N3	65	SC-N2S	50
11	SC-N4	80	SC-N3	65
15	SC-N5A	93	SC-N4	80
18.5	SC-N5	93	SC-N5	93
22	—	—	SC-N6	125
30	—	—	SC-N7	152
37	—	—	SC-N8	180
45	—	—	SC-N10	220
55	—	—	SC-N11	300
75	—	—	SC-N12	400
90	—	—	SC-N12	400

(註) 200 V 級 22 kW 以上的產品標準內建用於改善功率因數的直流電抗器。

電磁接觸器的並聯連接方法



(註) 若要並聯連接電磁接觸器，請於線路中加裝中繼端子，並統一配線長度以求電流達到平衡。

400 V 級

馬達容量 kW	無電抗器*		有電抗器*	
	型號	額定電流 A	型號	額定電流 A
0.4	SC-03	7	SC-03	7
0.75	SC-03	7	SC-03	7
1.5	SC-05	9	SC-05	9
2.2	SC-4-0	13	SC-4-0	13
3	SC-4-1	17	SC-4-1	17
3.7	SC-4-1	17	SC-4-1	17
5.5	SC-N2	32	SC-N1	25
7.5	SC-N2S	48	SC-N2	32
11	SC-N2S	48	SC-N2S	48
15	SC-N3	65	SC-N2S	48
18.5	SC-N3	65	SC-N3	65
22	—	—	SC-N4	80
30	—	—	SC-N4	80
37	—	—	SC-N5	90
45	—	—	SC-N6	110
55	—	—	SC-N7	150
75	—	—	SC-N8	180
90	—	—	SC-N10	220
110	—	—	SC-N11	300
132	—	—	SC-N11	300
160	—	—	SC-N12	400

*：表示為設置 AC 電抗器或 DC 電抗器。

(註) 400 V 級 22 kW 以上的產品標準內建用於改善功率因數的直流電抗器。

特點

產品系列

產品型錄代碼說明

機種選擇

操作方法

標準規格

標準連接圖

外形尺寸

全閉式控制盤的安裝

周邊裝置、選購品的選擇

應用上的注意事項

產品保固

全球服務網路

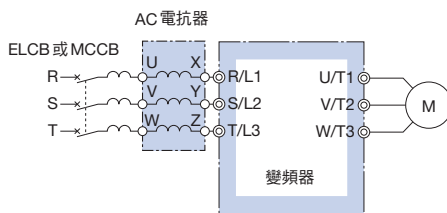
● AC 電抗器 (UZBA-B 型：輸入用，50/60 Hz 用)

請配合馬達容量選擇。

連接導線類型

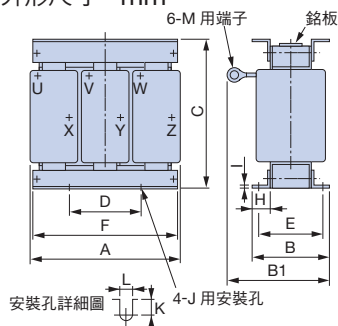


連接圖

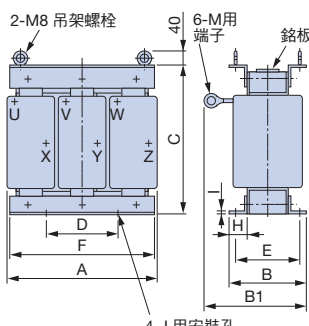


(註) 載波頻率超過 2.5kHz 時，請不要將 AC 電抗器連接至變頻器的輸出端 (U·V·W)。

外形尺寸 mm



外觀圖 1



外觀圖 2

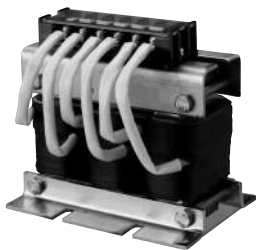
200 V 級

馬達容量 kW	電流值 A	電感 mH	訂購編號	外觀圖	外形尺寸 mm											大約重量 kg	損耗 W		
					A	B	B1	C	D	E	F	H	I	J	K			L	M
3	20	0.53	X002491	1	130	88	114	105	50	70	130	22	3.2	M6	11.5	7	M5	3	35
3.7							119								9				
5.5	30	0.35	X002492		160	105	147.5	130	75	85	160	25	2.3	M6	10	7	M6	6	65
7.5							139								11.5				
11	60	0.18	X002495		180	100	155	150	75	80	180	25	2.3	M6	10	7	M8	8	75
15							150								M10				
18.5	90	0.12	X002498		210	100	170	175	75	80	205	25	3.2	M6	10	7	M10	12	100
22							155			95									
30	160	0.07	X002556		240	126	218	215	150	110	240	25	3.2	M8	8	7	M10	23	125
37							150								10				
45	240	0.044	X002558		270	162	241	230	150	130	260	40	5	M8	16	10	M12	32	145
55															198				
75	360	0.026	X002560		330	162	281	270	150	130	320	40	4.5	M10	16	10	M12	55	200
90															10				

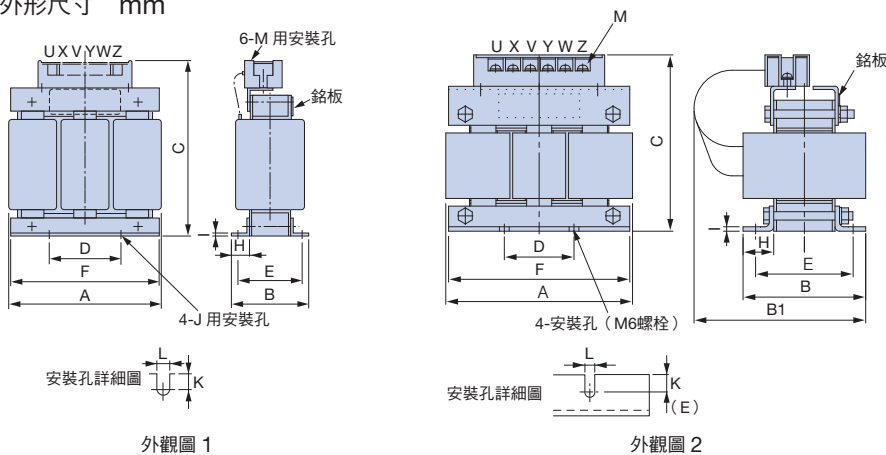
400 V 級

馬達容量 kW	電流值 A	電感 mH	訂購編號	外觀圖	外形尺寸 mm											大約重量 kg	損耗 W			
					A	B	B1	C	D	E	F	H	I	J	K			L	M	
7.5	20	1.06	X002502	1	160	90	115	130	75	70	160	25	2.3	M6	10	7	M5	5	50	
11	30	0.7	X002503				132.5			85										
15	40	0.53	X002504		180	100	140	150	75	80	180	25	2.3	M6	10	7	M6	8	90	
18.5	50	0.42	X002505				145													150
22	60	0.36	X002506		210	100	150	175	75	80	205	25	3.2	M6	10	7	M8	12	95	
30	80	0.26	X002508				177.5			95										
37	90	0.24	X002509		240	126	193	205	150	110	240	25	3.2	M8	8	10	M10	23	130	
45	120	0.18	X002566				198													10
55	150	0.15	X002567		270	162	231	230	150	130	260	40	5	M8	16	10	M10	32	135	
75	200	0.11	X002568				246													10
90	250	0.09	X002569		2	320	165	253	275	150	130	320	40	4.5	M10	17.5	12	M12	55	200
110	250	0.09	X002569																	
132	330	0.06	X002570																	
160	330	0.06	X002570																	

端子台型



外形尺寸 mm



200 V 級

馬達容量 kW	電流值 A	電感 mH	訂購編號	外觀圖	外形尺寸 mm											大約重量 kg	損耗 W			
					A	B	B1	C	D	E	F	H	I	J	K			L	M	
0.4	2.5	4.2	X002553	1	120	71		120	40	50	105	20	2.3	M6	10.5	7	M4	2.5	15	
0.75	5	2.1	X002554		130	88	-	130	50	70	130	22	3.2					9	3	25
1.1	10	1.1	X002489		135	88	140	130	50	70	130	22	3.2		9	7		M5	3	30
1.5	2.2	0.71	X002490																3	35
3	20	0.53	300-027-120	2	135	88	150	130	50	70	130	22	3.2	9	7	M6	3	45		
3.7	5.5	0.35	300-027-121				150										4	50		
7.5	40	0.265	300-027-122		135	98	160	140	50	80	130	22	3.2	9	7	M5	4	50		
11	60	0.18	300-027-123		165	105	185	170	75	85	160	25	2.3	10	M6	6	65			
15	80	0.13	300-027-124		185	100	180	195	75	80	180	25	2.3	10	M6	8	75	90		
18.5	90	0.12	300-027-125														75	90		

400 V 級

馬達容量 kW	電流值 A	電感 mH	訂購編號	外觀圖	外形尺寸 mm											大約重量 kg	損耗 W			
					A	B	B1	C	D	E	F	H	I	J	K			L	M	
0.4	1.3	18	X002561	1	120	71		120	40	50	105	20	2.3	M6	10.5	7	M4	2.5	15	
0.75	2.5	8.4	X002562		130	88	-	130	50	70	130	22	3.2					9	3	25
1.5	5	4.2	X002563		130	88	-	130	50	70	130	22	3.2		9	7		M4	3	40
2.2	7.5	3.6	X002564							70									4	50
3	10	2.2	X002500	2	130	88	98	130	50	80	130	22	3.2	9	7	M4	4	50		
3.7	5.5	1.42	X002501							80							5	50		
7.5	20	1.06	300-027-126		165	90	160	155	75	70	160	25	2.3	10	7	M5	5	50		
11	30	0.7	300-027-127		105	175	75	85		6							65			
15	40	0.53	300-027-128		185	100	170	185	75	80	180	25	2.3	10	7	M5	6	65		
18.5	50	0.42	300-027-129							80							8	90		

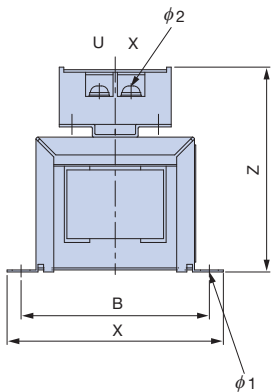
● DC 電抗器 (UZDA-B 型：直流迴路用)

請配合馬達容量選擇。

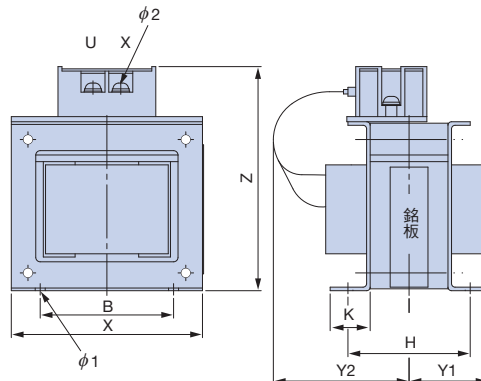
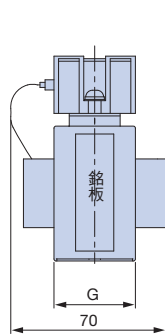
端子台型



外形尺寸 mm



外觀圖 1



外觀圖 2

200 V 級

馬達容量 kW	電流值 A	電感 mH	訂購編號	外觀圖	外形尺寸 mm									大約 重量 kg	損耗 W	
					X	Y2	Y1	Z	B	H	K	G	φ1			φ2
0.4	5.4	8	300-027-130	1	85	-	-	81	74	-	-	32	M4	M4	0.8	8
0.75																
1.1	18	3	300-027-131	2	86	84	36	101	60	55	18	-	M4	M4	2	18
1.5																
2.2																
3																
3.7	36	1	300-027-132	2	105	94	46	129	64	80	26	-	M6	M4	3.2	22
5.5																
7.5																
11	72	0.5	300-027-133	2	105	124	56	135	64	100	26	-	M6	M6	4.9	29
15																
18.5	90	0.4	300-027-139	2	133	147.5	52.5	160	86	80	25	-	M6	M6	6.5	44

400 V 級

馬達容量 kW	電流值 A	電感 mH	訂購編號	外觀圖	外形尺寸 mm									大約 重量 kg	損耗 W	
					X	Y2	Y1	Z	B	H	K	G	φ1			φ2
0.4	3.2	28	300-027-134	1	85	-	-	81	74	-	-	32	M4	M4	0.8	9
0.75																
1.5	5.7	11	300-027-135	1	90	-	-	88	80	-	-	32	M4	M4	1	11
2.2																
3	12	6.3	300-027-136	2	86	84	36	101	60	55	18	-	M4	M4	2	16
3.7																
5.5																
7.5																
11	23	3.6	300-027-137	2	105	104	46	118	64	80	26	-	M6	M4	3.2	27
15																
18.5	33	1.9	300-027-138	2	105	109	51	129	64	90	26	-	M6	M4	4	26
15																
18.5	47	1.3	300-027-140	2	115	142.5	57.5	136	72	90	25	-	M6	M5	6	42

● 零相電抗器

請配合變頻器的電線尺寸 * 進行選擇。

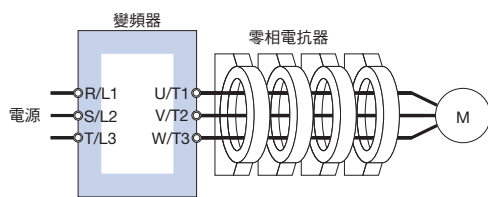
*：與電流值相應的電線尺寸會依規格而異。下表依據 ND 額定時的額定電流值所決定的電線尺寸（電氣設備技術標準建議）進行選擇。若要依據 UL 規格選擇，請洽詢本公司。

減少無線電雜訊用的 FINEMET 零相電抗器

（註）FINEMET 為日立金屬的註冊商標。



【日立金屬製】



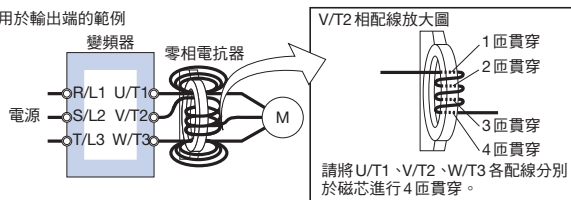
使用時請勿將U/T1、V/T2、W/T3各配線全繞上，而是貫穿所有4個串聯（串列）的磁芯。

連接圖 b

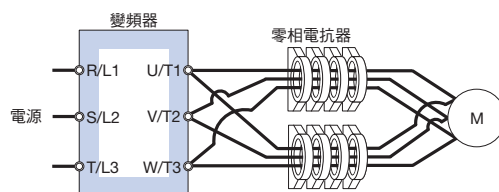
連接圖

變頻器的輸入端及輸出端皆可使用。

用於輸出端的範例



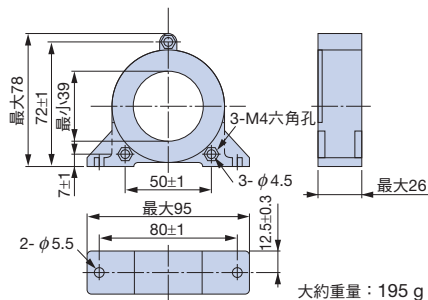
連接圖 a



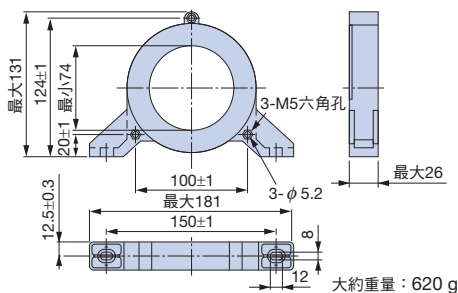
U/T1、V/T2、W/T3各配線中，將一半分別貫穿4磁芯，利用2組進行配線。

連接圖 c

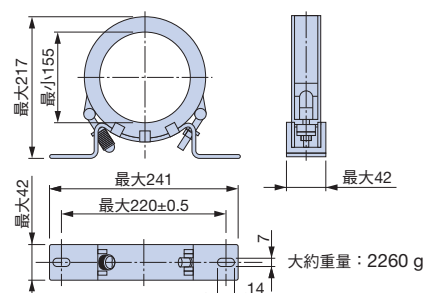
外形尺寸 mm



型號 F6045GB



型號 F11080GB



型號 F200160PB

配線參考尺寸 mm ²	型號	訂購編號	數量	連接圖
~ 5.5	F6045GB	FIL001098	1	a
~ 8	F11080GB	FIL001097	1	
~ 38	F6045GB	FIL001098	4	b
~ 200, ~ 50×2P	F11080GB	FIL001097	4	
~ 250, ~ 150×4P	F200160PB	300-001-041	4	
~ 150×8P	F200160PB	300-001-041	8	c

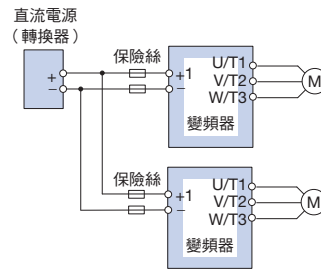
● 保險絲／保險絲座

為了在零件發生故障時提供保護，建議連接至變頻器輸入端的保險絲。
有關符合 UL 規格的产品相關資訊，請參閱使用說明書。

【製造商：BUSSMANN】

連接圖

直流電源輸入時的範例（並聯連接 2 台變頻器時）
以交流電源輸入時，請參閱標準連接圖（P.24）。



（註） 連接多台變頻器時，請分別連接保險絲。另外，若其中一根保險絲斷掉，請更換所有的保險絲。

200 V 級

產品型錄代碼 GA70A	交流電源輸入用					直流電源輸入用																	
	保險絲			保險絲座		保險絲			保險絲座														
	型號	額定遮斷電流 kA	數量	型號	數量	型號	額定遮斷電流 kA	數量	型號	數量													
2004	FWH-45B	200	3	1BS101	6	FWH-45B	200	2	1BS101	4													
2006						FWH-50B																	
2008						FWH-80B																	
2010						FWH-125B																	
2012	FWH-150B																						
2018	FWH-200B																						
2021	FWH-225A		3	1BS102	6	FWH-250A																	
2030	FWH-250A																						
2042	FWH-250A																						
2056	FWH-275A																						
2070	FWH-300A																						
2082	FWH-350A																						
2110	FWH-450A	3	1BS102	6	FWH-450A	200	2	1BS102	4														
	FWH-275A																						
2138	FWH-300A				3					1BS103	6	FWH-350A	200	2	1BS103	4							
	FWH-275A																						
2169	FWH-350A											3					1BS103	6	FWH-450A	200	2	1BS103	4
	FWH-600A																						
2211	FWH-700A	3	*	6		FWH-800A	200	2	*										4				
	FWH-1000A																						
2257	FWH-800A				3	*				6	FWH-1000A		200	2	*	4							
2313	FWH-1000A																						

*：無製造商建議產品。關於保險絲的外形尺寸，請洽詢本公司。

400 V 級

產品型錄代碼 GA70A	交流電源輸入用					直流電源輸入用							
	保險絲			保險絲座		保險絲			保險絲座				
	型號	額定遮斷電流 kA	數量	型號	數量	型號	額定遮斷電流 kA	數量	型號	數量			
4002	FWH-50B	200	3	1BS101	6	FWH-50B	200	3	1BS101	4			
4004						FWH-50B							
4005						FWH-50B							
4007	FWH-60B					2					1BS101	4	FWH-60B
4009													FWH-80B
4012													FWH-90B
4018	FWH-150B		3	1BS102	6	FWH-150B		2	1BS102	4			
4023	FWH-200B												
4031	FWH-225A												
4038	FWH-250A												
4044	FWH-275A												
4060	FWH-275A												
4075	FWH-300A												
4089	FWH-325A												
4103	FWH-400A												
4140	FWH-450A												
4168	FWH-500A												
4208	FWH-600A												
4250	FWH-700A	3	1BS103	6	FWH-600A	2	1BS103	4					
4296	FWH-800A												
	*				FWH-800A								
						2	*						
						2	*						

*：無製造商建議產品。關於保險絲的外形尺寸，請洽詢本公司。

● 雜訊濾波器

請配合馬達容量選擇。

輸入端雜訊濾波器



簡易型雜訊濾波器
(無外殼)

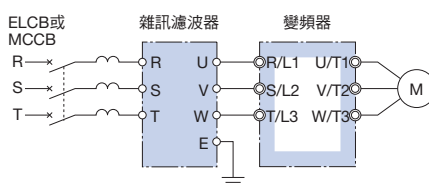


簡易型雜訊濾波器
(附外殼)



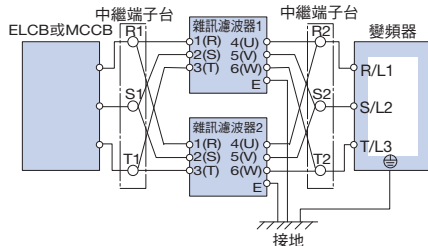
雜訊濾波器
【Schaffner EMC (株) 製】
(註) 有關符合 CE 標章 (EMC 指令) 的產品資訊，請參閱使用說明書。

連接圖



(註) 輸入端雜訊濾波器請勿連接變頻器輸出端 (U、V、W)。使用 2 個以上時，請並聯連接。

輸入端雜訊濾波器或輸出端雜訊濾波器的並聯連接方法 (2 個並聯的連接範例)



(註) 並聯連接雜訊濾波器時，為了使電流均衡，請在中途設置中繼端子台，使配線長度相同。雜訊濾波器或變頻器的接地線請盡可能選擇粗短的接地線。

200 V 級

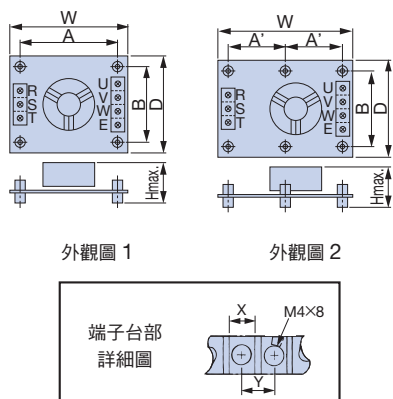
馬達容量 kW	簡易型雜訊濾波器 (無外殼)				簡易型雜訊濾波器 (附外殼)				Schaffner EMC 製雜訊濾波器											
	型號	訂購編號	數量	額定電流 A	型號	訂購編號	數量	額定電流 A	型號	訂購編號	數量	額定電流 A								
0.4	LNFD-2103DY	FIL000132	1	10	LNFD-2103HY	FIL000140	1	10	-	-	-	-								
0.75																				
1.1																				
1.5																				
2.2									LNFD-2153DY	FIL000133	1	15	LNFD-2153HY	FIL000141	1	15	-	-	-	-
3	LNFD-2303DY	FIL000135	1	30	LNFD-2303HY	FIL000143	1	30	-	-	-	-								
3.7																				
5.5									LNFD-2203DY	FIL000134	2	40	LNFD-2203HY	FIL000142	2	40	FN258L-42-07	FIL001065	1	42
7.5									LNFD-2303DY	FIL000135	2	60	LNFD-2303HY	FIL000143	2	60	FN258L-55-07	FIL001066	1	55
11											3	90			3	90	FN258L-75-34	FIL001067	1	75
15	4	120	4	120	FN258L-100-35	FIL001068	1	100												
18.5	-	-	-	-	-	-	-	-	FN258L-130-35	FIL001069	1	130								
22	-	-	-	-	-	-	-	-	FN258L-130-35	FIL001069	1	130								
30	-	-	-	-	-	-	-	-	FN258L-180-07	FIL001070	1	180								
37	-	-	-	-	-	-	-	-	FN359P-250-99	FIL001071	1	250								
45	-	-	-	-	-	-	-	-	FN359P-400-99	FIL001073	1	400								
55	-	-	-	-	-	-	-	-	FN359P-500-99	FIL001074	1	500								
75	-	-	-	-	-	-	-	-	-	-	-	-								
90	-	-	-	-	-	-	-	-	-	-	-	-								

400 V 級

馬達容量 kW	簡易型雜訊濾波器 (無外殼)				簡易型雜訊濾波器 (附外殼)				Schaffner EMC 製雜訊濾波器															
	型號	訂購編號	數量	額定電流 A	型號	訂購編號	數量	額定電流 A	型號	訂購編號	數量	額定電流 A												
0.4	LNFD-4053DY	FIL000144	1	5	LNFD-4053HY	FIL000149	1	5	-	-	-	-												
0.75																								
1.5													LNFD-4103DY	FIL000145	1	10	LNFD-4103HY	FIL000150	1	10				
2.2													LNFD-4153DY	FIL000146	1	15	LNFD-4153HY	FIL000151	1	15	-	-	-	-
3																								
3.7																								
5.5	LNFD-4203DY	FIL000147	1	20	LNFD-4203HY	FIL000152	1	20	-	-	-	-												
7.5	LNFD-4303DY	FIL000148	1	30	LNFD-4303HY	FIL000153	1	30	-	-	-	-												
11	LNFD-4203DY	FIL000147	2	40	LNFD-4203HY	FIL000152	2	40	FN258L-42-07	FIL001065	1	42												
15	LNFD-4303DY	FIL000148	2	60	LNFD-4303HY	FIL000153	2	60	FN258L-55-07	FIL001066	1	55												
18.5									LNFD-4303DY	FIL000148	3	90	LNFD-4303HY	FIL000153	3	90	FN258L-75-34	FIL001067	1	75				
22																	FN258L-100-35	FIL001068	1	100				
30																	FN258L-100-35	FIL001068	1	100				
37									FN258L-130-35	FIL001069	1	130												
45	-	-	-	-	-	-	-	-	FN258L-180-07	FIL001070	1	180												
55	-	-	-	-	-	-	-	-	FN359P-300-99	FIL001072	1	300												
75	-	-	-	-	-	-	-	-	FN359P-400-99	FIL001073	1	400												
90	-	-	-	-	-	-	-	-	-	-	-	-												
110	-	-	-	-	-	-	-	-	-	-	-	-												
132	-	-	-	-	-	-	-	-	-	-	-	-												
160	-	-	-	-	-	-	-	-	-	-	-	-												

簡易型雜訊濾波器（無外殼）

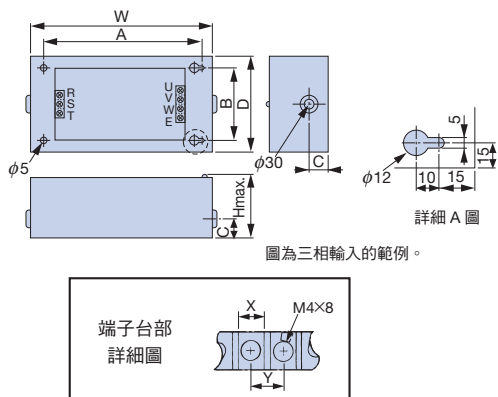
外形尺寸 mm



型號 LNFD-.....	訂購編號	外觀圖	外形尺寸 mm								端子台 mm		安裝螺絲	大約 重量 kg
			W	D	H	A	A'	B	M	X	Y			
2103DY	FIL000132	1	120	80	55	108		68	20	9	11	M4×4 · 20mm	0.2	
2153DY	FIL000133	1												
2203DY	FIL000134	1	170	90	70	158		78	20	9	11	M4×4 · 20mm	0.4	
2303DY	FIL000135	2		110				79	98		10	13	M4×6 · 20mm	0.5
4053DY	FIL000144	2			75								0.3	
4103DY	FIL000145	2	170	130	95			79	118	30	9	11	M4×6 · 30mm	0.4
4153DY	FIL000146	2												
4203DY	FIL000147	2	200	145	100			94	133	30	9	11	M4×4 · 30mm	0.5
4303DY	FIL000148	2											10	13

簡易型雜訊濾波器（附外殼）

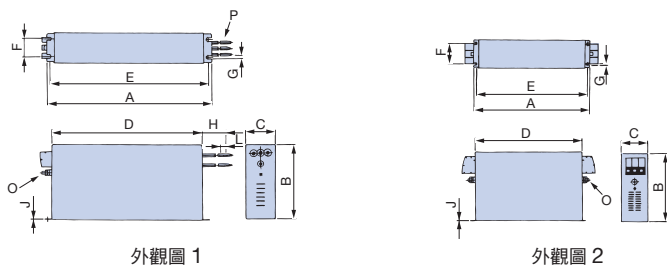
外形尺寸 mm



型號 LNFD-.....	訂購編號	外形尺寸 mm							端子台 mm		大約 重量 kg
		W	D	H	A	B	C	X	Y		
2103HY	FIL000140	185	95	85	155	65	33	9	11	0.9	
2153HY	FIL000141							9	11		
2203HY	FIL000142	240	125	100	210	95	33	10	13	1.6	
2303HY	FIL000143							10	13		
4053HY	FIL000149									1.6	
4103HY	FIL000150	235	140	120	205	110	43	9	11	1.7	
4153HY	FIL000151							9	11		
4203HY	FIL000152	270	155	125	240	125	43	9	11	2.2	
4303HY	FIL000153							10	13		

Schaffner EMC 製雜訊濾波器

外形尺寸 mm



型號	大約重量 kg
FN359P-250-99	16
FN359P-300-99	16
FN359P-400-99	18.5
FN359P-500-99	19.5
FN359P-600-99	20.5

型號	外觀圖	外形尺寸 mm											電線尺寸	大約重量 kg
		A	B	C	D	E	F	G	H	J	L	O		
FN258L-42-07	1	329	185±1	70	300	314	45	6.5	500	1.5	12	M6	AWG8	2.8
FN258L-55-07			80	55			AWG6						3.1	
FN258L-75-34			220										4	
FN258L-100-35	2	379±1.5	220	90±0.8	350±1.2	364	65	6.5		1.5		M10		5.5

(註) 有關符合 CE 標誌 (EMC 指令) 的產品資訊，請洽詢本公司。

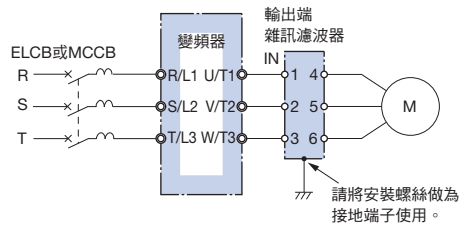
● 輸出端雜訊濾波器

請配合馬達容量選擇。

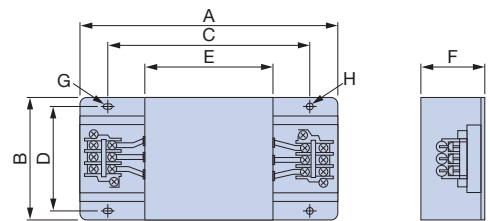


【NEC TOKIN 製】

連接圖



外形尺寸 mm



200 V 級

馬達容量 kW	型號	訂購編號	數量 *1	額定電流 A	外形尺寸 mm								端子台	大約 *2 重量 kg
					A	B	C	D	E	F	G	H		
0.4	LF-310KA	FIL000068	1	10	140	100	100	90	70	45	7×φ4.5	φ4.5	TE-K5.5 M4	0.5
0.75														
1.1														
1.5														
2.2														
3	LF-320KA	FIL000069	1	20	140	100	100	90	70	45	7×φ4.5	φ4.5	TE-K5.5 M4	0.6
3.7														
5.5														
7.5														
11	LF-350KA	FIL000070	1	50	260	180	180	160	120	65	7×φ4.5	φ4.5	TE-K22 M6	2.0
15			2	100										
18.5														
22	LF-350KA*3	FIL000070	3	150	260	180	180	160	120	65	7×φ4.5	φ4.5	TE-K22 M6	2.0
	LF-3110KB*3	FIL000076	1	110	540	340	480	300	340	240	9×φ6.5	φ6.5	TE-K60 M8	19.5
30	LF-350KA*3	FIL000070	3	150	260	180	180	160	120	65	7×φ4.5	φ4.5	TE-K22 M6	2.0
	LF-375KB*3	FIL000075	2	150	540	320	480	300	340	240	9×φ6.5	φ6.5	TE-K22 M6	12.0
37	LF-3110KB	FIL000076	2	220	540	320	480	300	340	240	9×φ6.5	φ6.5	TE-K60 M8	19.5
45														
55														
75														
75	LF-3110KB	FIL000076	3	330	540	320	480	300	340	240	9×φ6.5	φ6.5	TE-K60 M8	19.5
90			4	440										

*1: 如有 2 個以上的雜訊濾波器，使用並聯連接。請參閱 P.46 「輸入端雜訊濾波器或輸出端雜訊濾波器的並聯連接方法」。

*2: 1 個的重量。

*3: 馬達容量 22 kW、30 kW 的機種，請使用其中一種雜訊濾波器。

400 V 級

馬達容量 kW	型號	訂購編號	數量 *1	額定電流 A	外形尺寸 mm								端子台	大約 *2 重量 kg										
					A	B	C	D	E	F	G	H												
0.4	LF-310KB	FIL000071	1	10	140	100	100	90	70	45	7×φ4.5	φ4.5	TE-K5.5 M4	0.5										
0.75																								
1.5																								
2.2																								
3																								
3.7	LF-320KB	FIL000072	1	20	140	100	100	90	70	45	7×φ4.5	φ4.5	TE-K5.5 M4	0.6										
5.5																								
7.5																								
11																								
15	LF-335KB	FIL000073		35	260	180	180	160	120	65	7×φ4.5	φ4.5	TE-K22 M6	2.0										
18.5	LF-345KB	FIL000074	1	45																				
22	LF-375KB	FIL000075	1	75											540	320	480	300	340	240	9×φ6.5	φ6.5	TE-K22 M6	12.0
30																								
37	LF-3110KB	FIL000076	1	110	540	340	480	300	340	240	9×φ6.5	φ6.5	TE-K60 M8	19.5										
45																								
55																								
75																								
75	LF-375KB	FIL000075	2	150	540	320	480	300	340	240	9×φ6.5	φ6.5	TE-K22 M6	12.0										
90																								
110																								
132																								
160	LF-3110KB	FIL000076	2	220	540	320	480	300	340	240	9×φ6.5	φ6.5	TE-K60 M8	19.5										
			3	330																				
			4	440																				

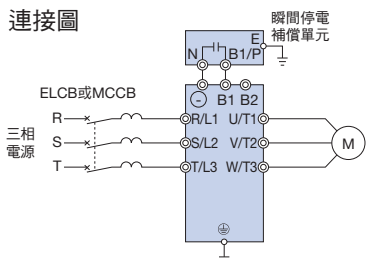
*1: 如有 2 個以上的雜訊濾波器，使用並聯連接。請參閱 P.46 「輸入端雜訊濾波器或輸出端雜訊濾波器的並聯連接方法」。

*2: 1 個的重量。

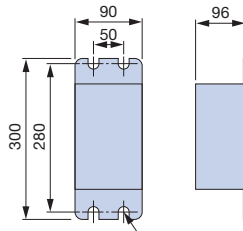
● 瞬間停電補償單元



大約重量：2 kg



外形尺寸 mm



型號／訂購編號

型號	訂購編號
200 V級用：P0010	P0010
400 V級用：P0020	P0020

(註) 用於 11 kW 以下機種且需要 2 秒瞬間停電備援的情況。若不使用此單元，瞬間停電備援時間為 0.1 ~ 1.0 秒（依據變頻器容量而異）。

● 電容器型雜訊濾波器

變頻器輸入端專用電容器型雜訊濾波器。

亦可與零相電抗器組合使用。200/400 V 級可共用。

(註) 電容器型雜訊濾波器為變頻器輸入端專用。請勿連接至輸出端。

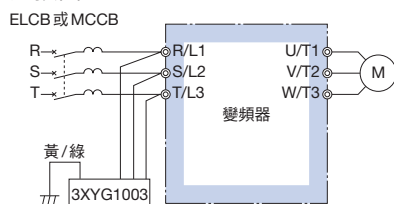


【岡谷電機產業製】

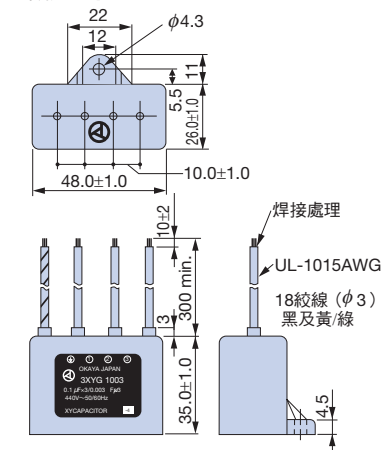
型號／訂購編號

型號	訂購編號
3XYG 1003	C002889

連接圖



外形尺寸 mm



規格

額定電壓	靜電容量 (各 3 素子)	使用溫度範圍 °C
440 V	X (Δ接線) : 0.1μF±20% Y (人接線) : 0.003 μF±20%	-40 ~ +85

(註) 用於 460 V / 480 V 時，請洽詢本公司。

● 制動單元、制動電阻器、制動電阻器單元

制動變頻器時，需要制動單元與制動電阻器。
但是，產品型錄代碼 GA70 □ 2004 ~ 2138、4002 ~ 4168 的變頻器內建制動電晶體，因此不需要制動單元。
請依據變頻器的用途及應用容量，分別採用安裝型與個別安裝型。



規格

200 V 級

* 的說明記載於 P.51。

最大適用馬達容量 kW	負載額定	GA700 產品型錄代碼 GA70A	制動單元		制動電阻器 (負載時間率: 3%ED, 最大 10 秒)*1								制動電阻器單元 (負載時間率: 10%ED, 最大 10 秒)*1					最小連接*2 可能電阻值 Ω		
			型號 CDBR-□□□□	數量	無溫度保險絲				附溫度保險絲				型號 LKEB-□□□□	電阻器規格 (每 1 單元)	數量	連接圖	制動轉矩*3 (%)			
					型號 ERF-150WJ	電阻值 Ω	數量	連接圖	制動轉矩*3 (%)	型號 CF120-B579	電阻值 Ω	數量							連接圖	制動轉矩*3 (%)
0.4	HD 額定	2004	內建	1	201	200	1	A	220	B	200	1	A	220	20P7	70 W 200 Ω	1	B	220	48
0.75	ND 額定	2004			201	200	1	A	125	B	200	1	A	125	20P7	70 W 200 Ω	1	B	125	48
1.1	ND 額定	2006			201	200	1	A	85	B	200	1	A	85	20P7	70 W 200 Ω	1	B	85	48
	HD 額定	2008			101	100			150	C	100			1	150	21P5			260 W 100 Ω	
1.5	ND 額定	2008			101	100	1	A	125	C	100	1	A	125	21P5	260 W 100 Ω	1	B	125	48
	HD 額定	2010			700	70	1	A	120	D	70	1	A	120	22P2	260 W 70 Ω	1	B	120	48
ND 額定	2012																			
3	ND 額定	2012			620	62	1	A	100	E	62	1	A	100	23P7	390 W 40 Ω	1	B	150	16
	HD 額定	2018																		
3.7	ND 額定	2018			620	62	1	A	80	E	62	1	A	80	23P7	390 W 40 Ω	1	B	125	16
	HD 額定	2021																		
5.5	ND 額定	2021			620	62	2	A	110	E	62	2	A	110	25P5	520 W 30 Ω	1	B	115	16
	HD 額定	2030																		
7.5	ND 額定	2030			-	-	-	-	-	-	-	-	-	-	27P5	780 W 20 Ω	1	B	125	9.6
	HD 額定	2042																		
11	ND 額定	2042			-	-	-	-	-	-	-	-	-	-	2011	2400 W 13.6 Ω	1	B	125	9.6
	HD 額定	2056																		
15	ND 額定	2056			-	-	-	-	-	-	-	-	-	-	2015	3000 W 10 Ω	1	B	125	9.6
	HD 額定	2070																		
18.5	ND 額定	2070			-	-	-	-	-	-	-	-	-	-	2015	3000 W 10 Ω	1	B	100	9.6
	HD 額定	2082																		
22	ND 額定	2082	-	-	-	-	-	-	-	-	-	-	2015	3000 W 10 Ω	1	B	85	9.6		
	HD 額定	2110																		
30	ND 額定	2110	-	-	-	-	-	-	-	-	-	-	2022	4800 W 6.8 Ω	1	B	90	6.4		
	HD 額定	2138																		
37	ND 額定	2138	2037D	1	-	-	-	-	-	-	-	-	2022	4800 W 6.8 Ω	1	B	70	6.4		
	HD 額定	2169																		
45	ND 額定	2169	2037D	1	-	-	-	-	-	-	-	-	2015	3000 W 10 Ω	2	E	100	5.0		
	HD 額定	2211																		
55	ND 額定	2211	2022D	2	-	-	-	-	-	-	-	-	2022	4800 W 6.8 Ω	2	D	120	6.4		
	HD 額定	2257																		
75	ND 額定	2257	2110D	1	-	-	-	-	-	-	-	-	2022	4800 W 6.8 Ω	3	E	110	1.6		
	HD 額定	2313																		
90	ND 額定	2313	2110D	1	-	-	-	-	-	-	-	-	2022	4800 W 6.8 Ω	4	E	120	1.6		

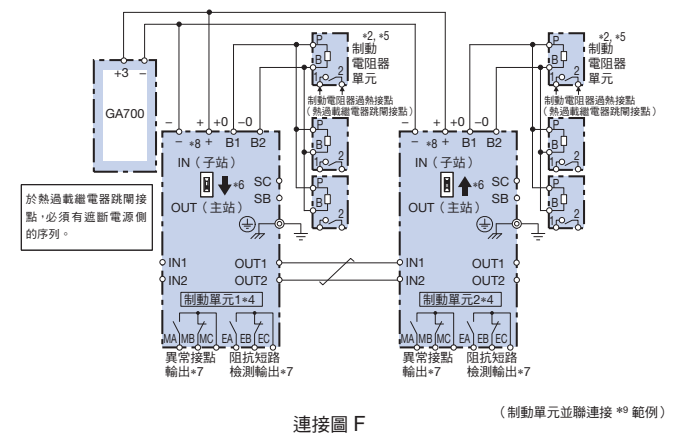
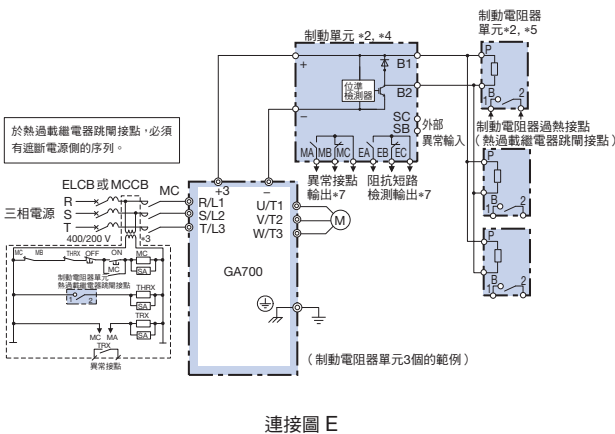
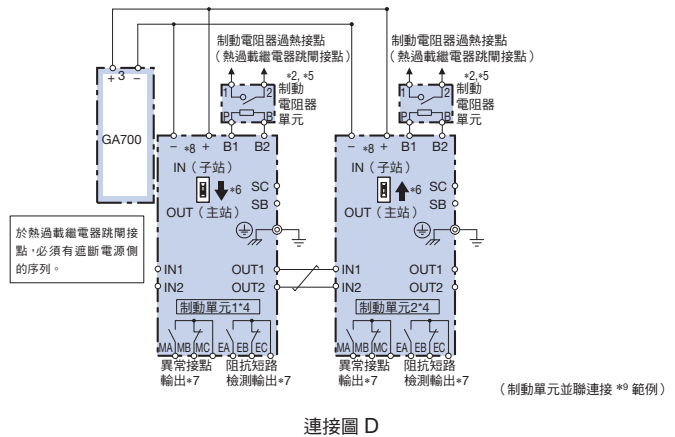
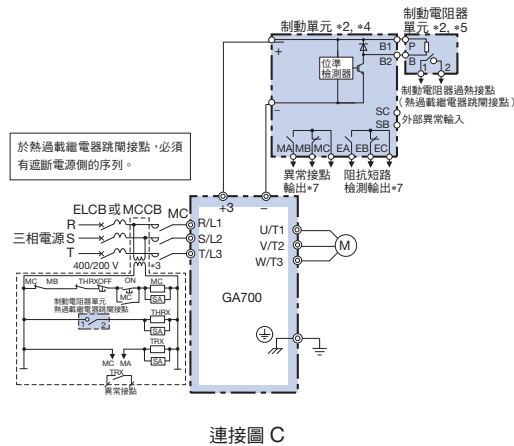
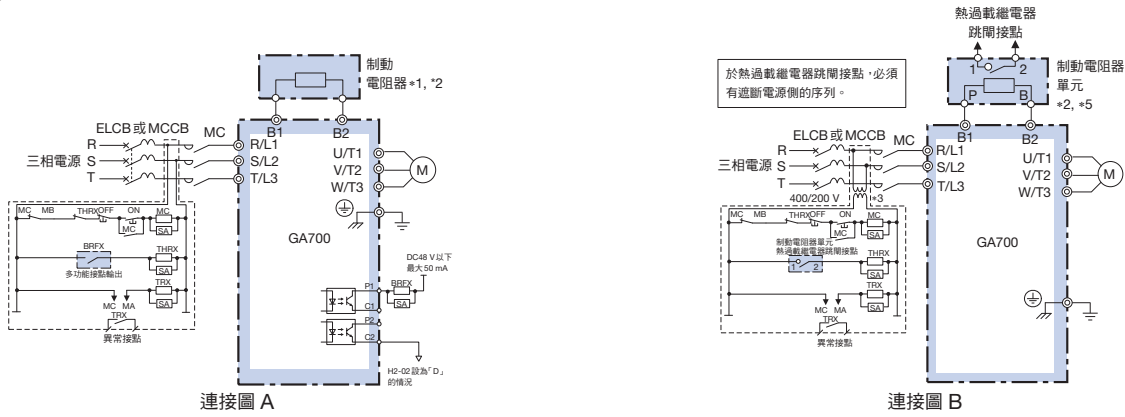
(註) 1 使用制動電阻器 (ERF-150WJ 型、CF120-B579 型) 時，需要安裝附件 (選購品)。詳情請參閱 P.55。
2 將制動單元 CDBR-□□□B、CDBR-□□□C 更換為 CDBR-□□□D 時的更換附件 (選購品) 正在準備中。詳情請參閱制動單元使用說明書 (TOBPC72060001)。
3 將散熱片安裝於控制盤外部時，請使用散熱片外覆附件。詳情請參閱 P.55。
4 附溫度保險絲的制動電阻器在保險絲熔斷時，必須更換電阻器本體。
5 連接圖請參閱 P.52。

400 V 級

最大適用馬達容量 kW	負載額定	GA700		制動電阻器 (負載時間率: 3%ED, 最大 10 秒) *1										制動電阻器單元 (負載時間率: 10%ED, 最大 10 秒) *1					最小連接 *2 可能電阻值 Ω
		產品型錄代碼 GA70A	型號 CDBR-	無溫度保險絲					附溫度保險絲					型號 LKEB-	電阻器規格 (每 1 單元)	數量	連接圖	制動轉矩 *3 (%)	
				數量	型號 ERF-150WJ	電阻值 Ω	數量	連接圖	制動轉矩 *3 (%)	型號 CF120-B579	電阻值 Ω	數量	連接圖						
0.4	HD 額定	4002	內建	751	750	1	A	230	F	750	1	A	230	40P7	70 W 750 Ω	1	B	230	165
0.75	ND 額定	4002		751	750	1	A	130	F	750	1	A	130	40P7	70 W 750 Ω	1	B	130	165
	HD 額定	4004																	
1.5	ND 額定	4004		401	400	1	A	125	G	400	1	A	125	41P5	260 W 400 Ω	1	B	125	110
	HD 額定	4005																	
2.2	ND 額定	4005		301	300	1	A	115	H	300	1	A	115	42P2	260 W 250 Ω	1	B	135	110
	HD 額定	4007																	
3	ND 額定	4007		201	200	1	A	125	J	250	1	A	100	42P2	260 W 250 Ω	1	B	100	110
	HD 額定	4009												43P7	390 W 150 Ω			150	55
3.7	ND 額定	4009		201	200	1	A	105	J	250	1	A	83	43P7	390W 150 Ω	1	B	135	55
	HD 額定	4012																	
5.5	ND 額定	4012		201	200	2	A	135	J	250	2	A	105	45P5	520 W 100 Ω	1	B	135	55
	HD 額定	4018																	
7.5	ND 額定	4018												47P5	780 W 75 Ω	1	B	130	32
	HD 額定	4023																	
11	ND 額定	4023												4011	1040 W 50 Ω	1	B	135	32
	HD 額定	4031																	
15	ND 額定	4031												4015	1560 W 40 Ω	1	B	125	20
	HD 額定	4038																	
18.5	ND 額定	4038												4018	4800 W 32 Ω	1	B	125	20
	HD 額定	4044																	
22	ND 額定	4044												4022	4800 W 27.2 Ω	1	B	125	19.2
	HD 額定	4060																	
30	ND 額定	4060												4030	6000 W 20 Ω	1	B	125	19.2
	HD 額定	4075																	
37	ND 額定	4075												4030	6000 W 20 Ω	1	B	100	19.2
	HD 額定	4089												4037	9600 W 16 Ω			C	125
45	ND 額定	4089												4045	9600 W 13.6 Ω	1	C	125	10.6
	HD 額定	4103																	
55	ND 額定	4103												4045	9600 W 13.6 Ω	1	C	100	8.7
	HD 額定	4140											4030	6000 W 20 Ω	2			D	135
75	ND 額定	4140											4030	6000 W 20 Ω	2	D	100	7.2	
	HD 額定	4168											4045	9600 W 13.6 Ω			145	5.2	
90	ND 額定	4168											4045	9600W 13.6 Ω	2	D	100	5.2	
	HD 額定	4208	4045D	2															12.8
110	ND 額定	4208	4220D	1									4030	6000 W 20 Ω	3	E	100	3.2	
	HD 額定	4250																	
132	ND 額定	4250	4220D	1									4045	9600 W 13.6 Ω	4	E	140	3.2	
	HD 額定	4296																	
160	ND 額定	4296	4220D	1									4045	9600 W 13.6 Ω	4	E	140	3.2	

*1: 使定轉矩負載減速停止時的負載時間率。若為定輸出或有連續再生制動負載的情況，將小於負載時間率。
 *2: 可連接到阻抗值是相當於 1 台制動單元的值。請選擇超過可連接的阻抗值，並且可獲得充分的制動轉矩的阻抗值。
 *3: 若有升降負載等的再生電力較大的用途時，標準組合的制動單元及制動電阻器的容量可能會不足。概略制動轉矩等若有可能超過上述表內的規格，則必須選擇制動電阻器的容量。
 (註) 1 使用制動電阻器 (ERF-150WJ 型、CF120-B579 型) 時，需要安裝附件 (選購品)。詳情請參閱 P.55。
 2 將制動單元 CDBR-::: B、CDBR-::: C 更換為 CDBR-::: D 時的更換附件 (選購品) 正在準備中。詳情請參閱制動單元使用說明書 (TOBPC72060001)。
 3 將散熱片安裝於控制盤外部時，請使用散熱片外露附件。詳情請參閱 P.55。
 4 附溫度保險絲的制動電阻器在保險絲熔斷時，必須更換電阻器本體。
 5 連接圖請參閱 P.52。

連接圖



- *1: 將參數 L8-01 (安裝型制動電阻保護) 設為 1 (有效)，並將多功能接點輸出之一設為 D (安裝型制動電阻不良)。所設定的多功能接點輸出需要遮斷電源側的序列。(若為 CF120-B579 系列，則不須於外部組裝序列。)
- *2: 使用制動單元、制動電阻器或制動電阻器單元時，請將減速中防失速功能選擇設定變更為 L3-04=0 或 3。
若未變更而繼續使用，有可能不會在設定的減速時間內停止。
- *3: 200 V 級不需要控制電路的變壓器。
- *4: 使用制動單元時，請務必將 L8-55 (內建制動電晶體的保護) 設為 0 (無效)。有可能會發生 rF (制動電阻器阻抗值異常)。
將制動單元連接至內建制動電晶體的機種 (200/400 V 級、30 kW 以下) 時，請將變頻器的 B1 端子連接至制動單元的 + 端子，將變頻器的一端子連接至制動單元的一端子。在此情況下，不使用 B2 端子。

- *5: 若使用其他制動電阻器取代本公司製的制動電阻器單元，同樣必須以熱過載繼電器進行保護。
- *6: 並聯連接 2 台以上的制動單元時，只有第 1 台選擇主站側，第 2 台以後請選擇子站側。
- *7: 請將異常接點輸出連接至變頻器的多功能接點輸入 S (外部異常)。請組成以阻抗短路檢出遮斷輸出電源側的序列。
- *8: 請直接連接至變頻器，或設置端子台。
- *9: 並聯連接制動單元 CDBR-B、CDBR-C 及 CDBR-D 時，請洽詢本公司營業部門。
- *10: 請將異常接點輸出連接至變頻器的多功能接點輸入 S (外部異常)。

型號／訂購編號

制動單元

200 V 級

型號 CDBR-□□□□	保護構造	訂購編號
2022D	IP20	100-091-707
	NEMA Type1	100-091-754
2037D	IP20	100-091-712
	NEMA Type1	100-091-759
2110D	IP00	100-091-524
	NEMA Type1	100-091-530

400 V 級

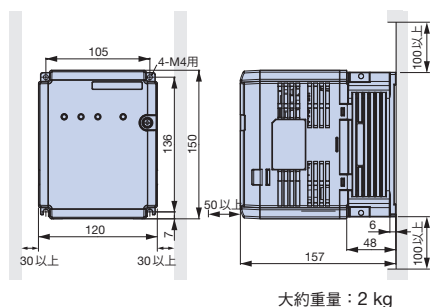
型號 CDBR-□□□□	保護構造	訂購編號
4045D	IP20	100-091-722
	NEMA Type1	100-091-769
4220D	IP00	100-091-526
	NEMA Type1	100-091-532

外形尺寸 mm

制動單元

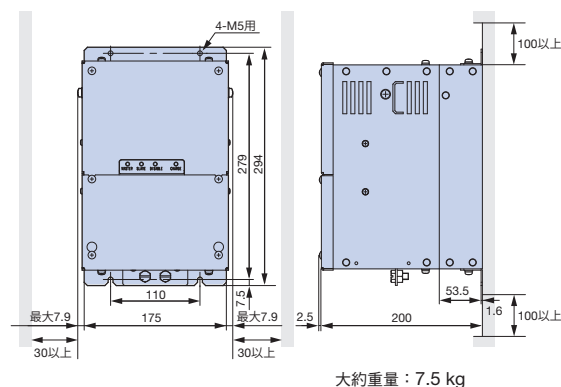
盤內安裝型 [IP20]

CDBR-2022D、-2037D、-4045D 型



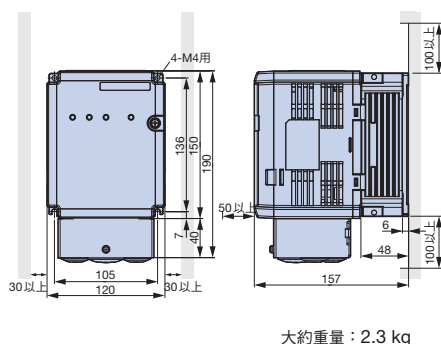
盤內安裝型 [IP00]

CDBR-2110D、-4220D

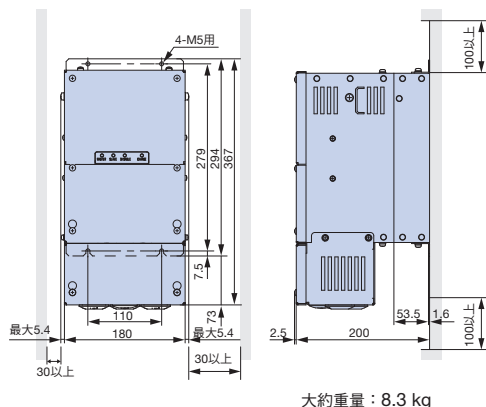


封閉式壁掛型 [NEMA Type1]

CDBR-2022D、-2037D、-4045D 型



CDBR-2110D、-4220D



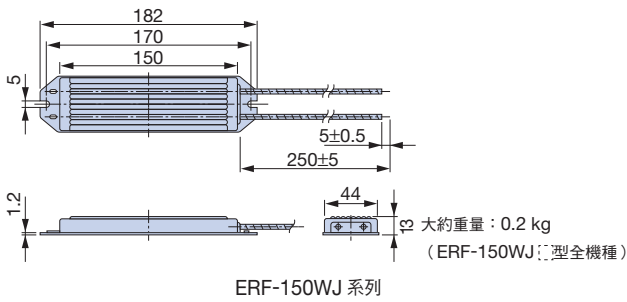
發熱量

型號 CDBR-□□□□	發熱量 (發熱損失) W
2022D	27
2037D	38
2110D	152
4045D	36
4220D	152

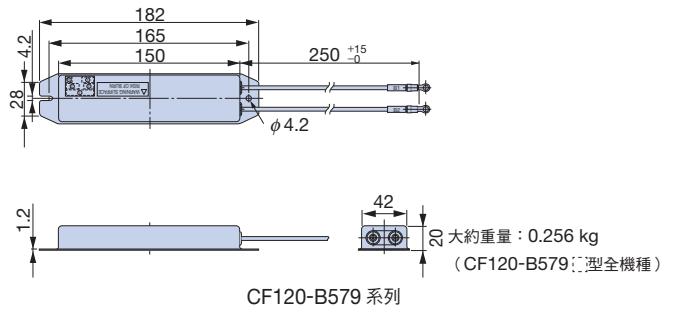
周邊裝置、選購品的選擇 (接上頁)

制動電阻器

將制動電阻器安裝至變頻器時，需要安裝附件（選購品）。請使用 P.55 的制動電阻器安裝附件。

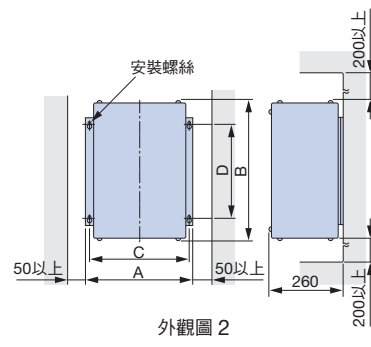
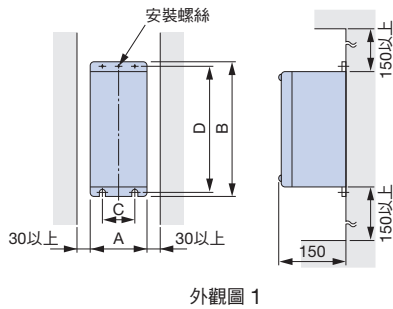


ERF-150WJ 系列



CF120-B579 系列

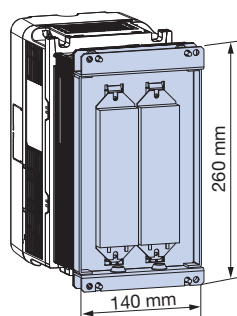
制動電阻器單元 (個別安裝型)



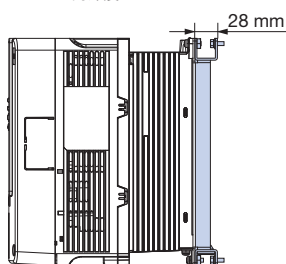
應用電壓等級	制動電阻器單元型號 LKEB-.....	外觀圖	外形尺寸 mm					大約重量 kg	容許平均消耗電力 W
			A	B	C	D	安裝螺絲		
200 V級	20P7	1	105	275	50	260	M5×3	3.0	30
	21P5	1	130	350	75	335	M5×4	4.5	60
	22P2							4.5	89
	23P7							5.0	150
	25P5							7.5	220
	27P5	1	250	350	200	335	M6×4	8.5	300
	2011	2	356	543	336	340	M8×4	10	440
	2015							15	600
	2018							19	740
2022	19							880	
	446							426	

應用電壓等級	制動電阻器單元型號 LKEB-.....	外觀圖	外形尺寸 mm					大約重量 kg	容許平均消耗電力 W
			A	B	C	D	安裝螺絲		
400 V級	40P7	1	105	275	50	260	M5×3	3.0	30
	41P5	1	130	350	75	335	M5×4	4.5	60
	42P2							4.5	89
	43P7							5.0	150
	45P5							7.5	220
	47P5	1	250	350	200	335	M6×4	8.5	300
	4011	2	350	412	330	325	M6×4	16	440
	4015							18	600
	4018							19	740
	4022							19	880
	4030							25	1200
	4037	2	446	956	336	740	M8×4	33	1500
	4045							33	1800

● 制動電阻器安裝附件



變頻器的深度尺寸會大於附件的深度。



型號／訂購編號

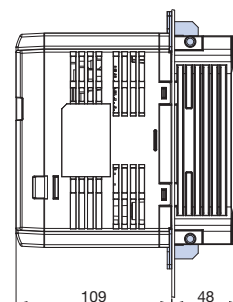
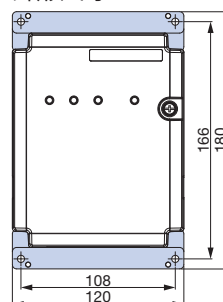
型號	訂購編號
900-192-126-001	100-202-333

● 制動單元散熱片外露附件

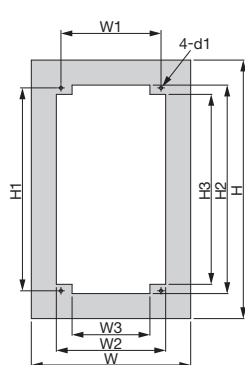
將散熱片安裝於控制盤外部時，請使用散熱片外露附件。

附件	制動單元型號 CDBR-□□□□	型號 (訂購編號)
	2022D	EZZ021711A (100-066-355)
	2037D	
	4030D	
	4045D	

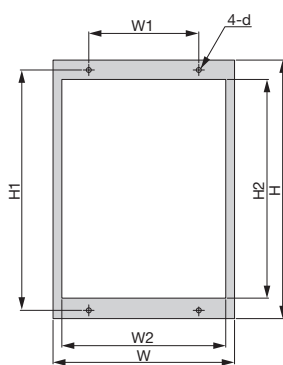
外形尺寸 mm



● 安裝外露式制動單元散熱片時的面板加工圖



面板加工圖 1



面板加工圖 2

制動單元型號 CDBR-□□□□	加工圖	外形尺寸 mm								
		W*	H*	W1	W2	W3	H1	H2	H3	d1
2022D	1	172	226	108	118	84	166	172	152	M4
2037D	1	172	226	108	118	84	166	172	152	M4
2110D	2	175	294	110	159		279	257.8		M5
4045D	1	172	226	108	118	84	166	172	152	M4
4220D	2	175	294	110	159		279	257.8		M5

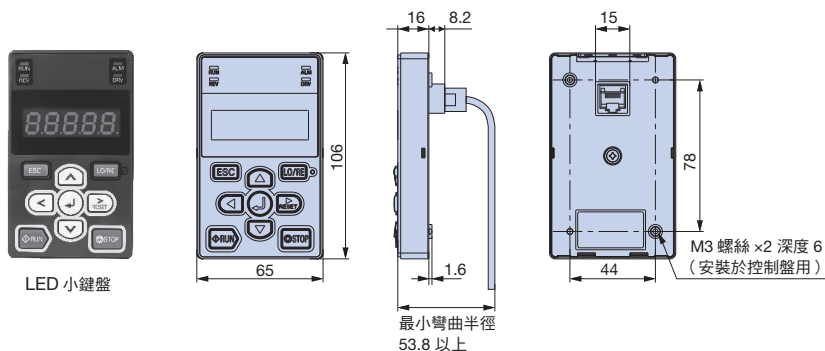
*：W、H 是安裝墊圈時的尺寸。

LED 小鍵盤

顯示幕為 5 位數的 LED 顯示。
可將 LED 小鍵盤做為標準配備出貨。並請另行洽詢。

外形尺寸 mm

型號	訂購編號
JVOP-KPLEA04AAA	100-206-377



遠端操作延長纜線

可從遠離變頻器的位置操作。

型號	訂購編號
WV001 (1 m)	WV001
WV003 (3 m)	WV003

(註) 請勿使用本纜線連接變頻器與 PC。否則可能損壞 PC。



小鍵盤盤面安裝用附件

若要將 LCD/LED 小鍵盤安裝至控制盤，需要固定金屬配件組。

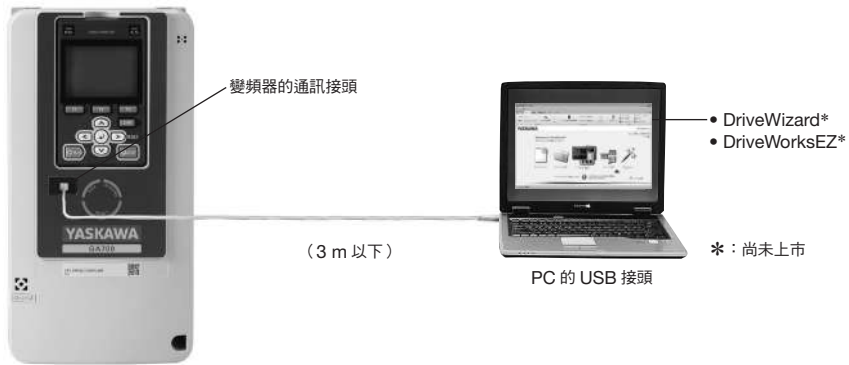
名稱	型號	訂購編號	安裝圖	備註
 安裝金屬配件組 A	900-192-933-001	100-203-008	<p>M4螺絲：深度10 mm 附十字孔 扁頭小螺絲 (4個) (厚度1~1.6 mm面板用)</p> <p>M3螺絲：深度6 mm 附十字孔 圓頭小螺絲 (2個)</p>	鎖緊螺絲用
 安裝金屬配件組 B	900-192-933-002	100-203-009		鎖緊螺帽用

(註) 控制盤內側若有焊接螺栓，請使用安裝金屬配件組 B (鎖緊螺帽用)。

● PC 用纜線 (USB 型)

使用 DriveWizard 或 DriveWorksEZ 時，用於連接變頻器與 PC 的纜線。
請使用市售的 USB2.0 規格纜線 (A-miniB 型，3m 以內)。

連接方法



- (註) 1 DriveWizard 是在 PC 上進行參數管理、運轉操作、各種監控的軟體。DriveWorksEZ 是可透過視覺化程式設計，製作變頻器的自訂應用程式的軟體。
- 2 必須安裝 USB 連接埠用驅動程式。可前往本公司產品/技術資訊網站 (<http://www.e-mechatronics.com>) 免費下載。

● 頻率計／電流計

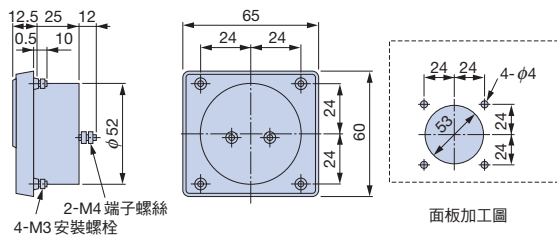


型號／訂購編號

型號	訂購編號
刻度 75 Hz滿刻度：DCF-6A	FM000065
刻度 60/120 Hz滿刻度：DCF-6A	FM000085
刻度 5 A滿刻度：DCF-6A	DCF-6A-5A
刻度 10 A滿刻度：DCF-6A	DCF-6A-10A
刻度 20 A滿刻度：DCF-6A	DCF-6A-20A
刻度 30 A滿刻度：DCF-6A	DCF-6A-30A
刻度 50 A滿刻度：DCF-6A	DCF-6A-50A

(註) DCF-6A 為 3 V、1 mA、內部阻抗 3 kΩ。GA700 的多功能類比監控輸出為 0 ~ 10 V (初始值)，請以頻率刻度調整阻抗器 (20 kΩ) 或參數 H4-02 (類比監控輸出增益) 降低至 0 ~ 3 V 後使用。

外形尺寸 mm



面板加工圖
大約重量：0.3 kg

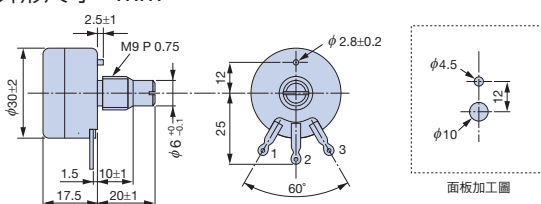
● 頻率設定器／頻率計刻度調整電阻器



型號／訂購編號

型號	訂購編號
RV30YN20S 2 kΩ	RH000739
RV30YN20S 20 kΩ	RH000850

外形尺寸 mm



大約重量：0.2 kg

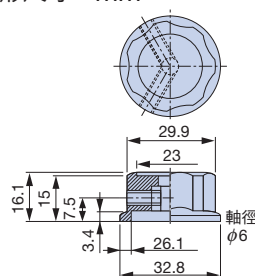
● 頻率設定器用／頻率計刻度調整電阻器用旋鈕



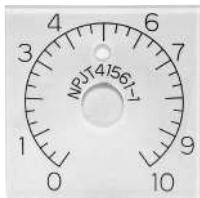
型號／訂購編號

型號	訂購編號
CM-3S	HLNZ-0036

外形尺寸 mm



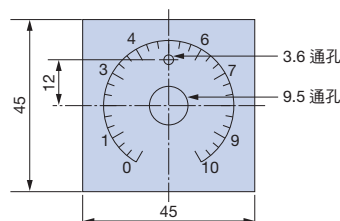
● 材頻率設定器用／頻率計刻度調整電阻器用刻度板



型號／訂購編號

型號	訂購編號
NPJT41561-1	NPJT41561-1

外形尺寸 mm



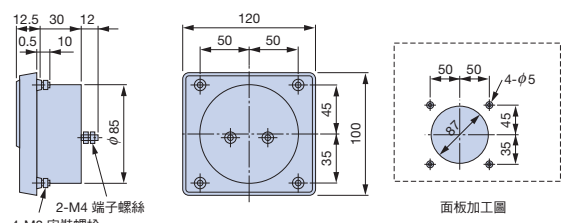
● 輸出電壓計



型號／訂購編號

型號	訂購編號
刻度 300 V 滿刻度 (整流型 2.5級: SCF-12NH)	VM000481
刻度 600 V 滿刻度 (整流型 2.5級: SCF-12NH)	VM000502

外形尺寸 mm



大約重量：0.3 kg

● 測量儀器專用變壓器

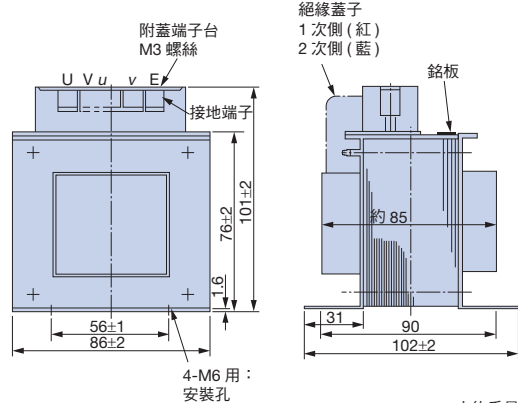


型號／訂購編號

型號	訂購編號
600 V 測量儀器專用變壓器 UPN-B 440/110 V (400/100 V)	100-011-486

(註) 一般的測量儀器專用變壓器有可能無法用於變頻器的輸出電壓。請選用專為變頻器輸出設計的測量儀器專用變壓器 (100-011-486)，或不使用變壓器的直讀型電壓計。

外形尺寸 mm



大約重量：2.2 kg

特點

產品系列

產品型錄代碼說明

機種選擇

操作方法

標準規格

標準連接圖

外形尺寸

全閉式控制盤的安裝

周邊裝置、選購品的選擇

應用上的注意事項

產品保固

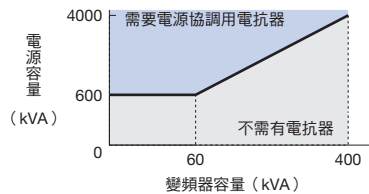
全球服務網路

● 應用於變頻器時的注意事項

選擇

■ 設置電抗器

將變頻器連接至大容量的電源變壓器（600 kVA 以上）時，或切換進相電容器時，可能會造成過大的峰值電流流入電源輸入電路，導致轉換器部分損壞。在此情況下，請設置 DC 電抗器或 AC 電抗器。此舉亦有助於改善電源端功率因數。200 V/400 V 級 22 kW 以上的機種內建 DC 電抗器。另外，若在同一電源系統上連接直流機驅動器等閘流體變換器，無論右圖的電源條件為何，皆請設置 AC 電抗器。



■ 變頻器容量

請選擇變頻器額定輸出電流高於馬達額定電流的機種。此外，將多台感應電動機以 1 台變頻器並聯運轉時，在選擇變頻器的容量時，請使馬達額定電流合計的 1.1 倍低於變頻器的額定輸出電流。

■ 啟動轉矩

以變頻器驅動馬達的啟動、加速特性，會受到所組合的變頻器的過負載電流額定的限制。一般而言，相較於以工業用電源啟動，轉矩特性的值會變得較小。如需較大的啟動轉矩，請選擇變頻器容量大一級的產品，或同時提升馬達及變頻器的容量。

■ 緊急停止

變頻器發生異常時，雖然會執行保護功能並停止輸出，但此時無法使馬達緊急停止。因此，機械設備若需要緊急停止的功能，請設置機械式停止、保持機構。

■ 專用選購品

端子 B1、B2、-、+1、+2、+3 為連接專用選購品的端子。請勿連接專用選購品以外的其他機器。

■ 反覆負載相關注意事項

在反覆承受負載的用途（起重機、升降機、沖壓機、洗衣機等）中，若反覆流通超過變頻器額定電流 150% 以上的高電流，變頻器內部的 IGBT 將承受熱應力而導致使用壽命縮短。參考標準是以載波頻率 2 kHz、峰值電流 150% 啟動/停止次數約 800 萬次。

特別是若未要求低噪音，請降低載波頻率。另外，請降低負載或延遲加減速時間，或提高變頻器的等級，使反覆運轉時的峰值電流降低至 150% 以下。進行上述用途的試運轉時，務必確認反覆運轉時的峰值電流，並視需要進行調整。

此外，若為起重機，由於在點動時有快速的啟動/停止動作，為了確保馬達的轉矩並降低變頻器電流，建議採用下列選擇。

- 選擇峰值電流在 150% 以下的變頻器容量。
- 或將變頻器容量提高至比馬達容量高一級。

■ 依據載波頻率進行降額

運轉時若將載波頻率設得比原廠設定還高，則需要降低變頻器的輸出電流。詳情請參閱技術手冊。

設置

■ 盤內收納

請設置於清潔的場所內使用，避開飄散油霧、腐蝕性氣體、易燃氣體、飛絮、灰塵等的惡劣環境，或收於「全閉式」的控制盤內，以避免飄散物侵入。收納於盤內時，請決定冷卻方式及控制盤尺寸，以確保變頻器的環境溫度在容許溫度範圍內。另外，請勿將變頻器安裝至木材等易燃材料上。

若難以設置於上述環境，本公司亦備有針對油霧、腐蝕性氣體、震動等惡劣環境的耐環境強化規格產品。詳細內容請洽本公司。

■ 安裝方向

請以垂直方向安裝於牆面上。

亦可安裝為水平方向，此時請確保氣流並且必須降額定。

設定

■ 驅動多台感應馬達時，請使用 V/f 控制做為變頻器控制方式。

■ 在 PM 馬達用無 PG 向量、PM 馬達用附 PG 向量控制模式下，初次運轉本公司標準的同步電動機之前，請務必配合應用馬達設定馬達代碼「E5-01」，或輸入馬達銘板值。

■ 上限限制

最高能以 590 Hz 高速運轉，若設定錯誤將會發生危險。請利用上限頻率設定功能設定上限限制。

（原廠出貨時，將外部輸入訊號運轉時的最大輸出頻率設定為 60 Hz。）

■ 使用 DriveWorksEZ 時，請注意以下要點。

依據設定的不同，變頻器的輸出入端子功能會變更為原廠出貨時的端子功能。在試運轉之前，務必向利用 DriveWorksEZ 製作程式的程式設計師確認變頻器的輸出入訊號及內部序列。若未進行確認，有可能會造成人員傷亡。

■ 使用虛擬輸出輸入功能時，請注意以下要點。

本功能是以虛擬方式，在內部進行變頻器輸出入端子的配線。因此，在輸出入端子沒有配線的狀況下，其動作也可能與原廠出貨時不同。在試運轉之前，請務必確認虛擬輸出輸入功能用參數的設定值。若未進行確認，有可能會造成人員傷亡。

■ 直流制動

若將直流制動動作電流及動作時間設定為較大的值，可能會造成馬達過熱。

■ 加減速時間

馬達的加減速時間視馬達所產生的轉矩與負載轉矩，以及負載的慣性力矩而定。若加減速時防失速功能開始動作，請重新將加減速時間設定為更長的時間。另外，防失速功能執行動作時，加減速時間只會延長執行動作所使用的時間。若要進一步縮短加速時間，請提高馬達及變頻器的容量；若要縮短減速時間，請使用制動電阻器或電源再生單元。

支援高諧波抑制對策指導方針

本變頻器為適用於《需接收高壓或特高壓電源用戶的高諧波抑制對策指導方針》的產品。

此指導方針規定需接收高壓或特高壓電源之用戶（特定需求用戶）新設、增設或更新高諧波機器時，從該用戶流出的高諧波電流的上限值。

相當於高諧波抑制對策指導方針中的三相橋接（電容器平滑）產品。

GA70A2004 ~ 2082	換算係數 $K_{31} = 3.4$ （無電抗器）
GA70A4002 ~ 4044	
GA70A2110 ~ 2415	換算係數 $K_{33} = 1.8$ （內建直流電抗器）
GA70A4060 ~ 4H12	

關於計算高諧波電流的技術要件，請參閱一般社團法人日本電氣工業會 JEM-TR201「特定用戶之通用變頻器高諧波電流計算方法」，採取必要措施，使其不超過上限值。實際計算時，歡迎使用本公司的產品、技術資訊網站 <http://www.e-mechatronics.com> 的變頻器支援工具中的自動計算軟體「高諧波計算用工作表」。

另外，不適用《需接收高壓或特高壓電源用戶的高諧波對策指導方針》範圍的需求，請參閱 JEM-TR226「通用變頻器（輸入電流 20A 以下）的高諧波抑制指導方針」。

使用方法

■ 螺絲端子選購品

此選購品適用於需要以壓接端子配線的客戶。有關安裝選購品的詳細資訊，請事先洽詢。

■ 電纜夾選購品

此選購品設有在產品下方固定電線的功能。有關安裝選購品的詳細資訊，請事先洽詢。

■ 防止觸電

有可能導致觸電。只有電氣工程的專業人員可以進行維護、檢查、更換零件等作業。

固定、配線、修理、檢查及更換零件等作業，請由負責安裝、調整、修理變頻器的專業人士進行。

■ 檢查配線

若造成變頻器的輸出端子短路，或將電源施加於變頻器的輸出端子 U/T1、V/T2、W/T3，將造成變頻器部損壞。在啟動電源前，請確實檢查配線與序列，確認配線是否有錯誤。請確認控制電路端子（+V、AC 等）無短路或誤配線的狀況。否則會導致誤動作及故障。請定期鎖緊配線用端子的螺絲。

■ 歐式端子

- 使用歐式端子時，請勿過度搖晃或拉扯電線。
- 連接裸線或壓接至壓接端子時，請注意不要讓導體的任何部分外露。否則可能會發生短路，請確實注意。
- 請確認是否有使用不符合規格的電線尺寸。
- 請以指定的轉矩鎖緊。

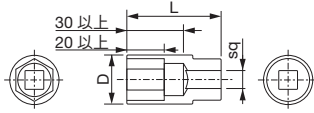
■ 歐式端子的配線作業

請注意以下要點。另外，有關以下要點以外的操作，請依照使用說明書的步驟。

- 請使用扭力螺絲起子或棘輪扳手。進行歐式端子的配線時，需要前端為一字或六角形的工具。
- 如需配線用工具，可向本公司購買。歡迎洽詢。請客戶自行準備扭力扳手。
- 如果是更換舊有產品，過去使用的部分電線有可能會超出連接範圍。有關電線尺寸是否可用的確認事宜，請事先洽詢本公司。

■ 圓形壓接端子的配線作業

產品型錄代碼 GA70 □ 2257 以上、4208 以上的機種，不可使用開口扳手類型或梅花扳手類型的工具。請務必使用插座型的工具。請使用深度 30 mm 以上的插座。



插座條件 (壓接端子用)

■ 設置電磁接觸器

若於電源端設置電磁接觸器 (MC)，請勿使用此 MC 頻繁進行啟動/停止。否則可能造成變頻器故障。以 MC 切換 ON/OFF 的頻率最多請勿超過每 30 分鐘一次。

■ 小鍵盤

【microSD 卡】

- SD 卡支援 microSD、microSDHC。最高容量 32 GB。
- 安裝或取出 microSD 卡之前，請先關閉變頻器的電源。存取 microSD 卡的過程中，請勿取出 microSD 卡或關閉小鍵盤的電源。否則可能會造成資料消失或故障。
- 如果 SD 卡內的檔案或資料夾過多，或 microSD 卡的可用容量過少時，有可能無法正常運作。

【使用 USB 連接】

- 請使用 miniUSB 纜線。在變頻器與小鍵盤連接的狀態下，無法以 USB 連接小鍵盤與 PC。請將小鍵盤從變頻器取下，然後與 PC 連接。
- 如果在已連接 USB 的狀態下插入 microSD 卡，將無法從 PC 存取 microSD 卡內的檔案。

■ 維護·檢查

即使遮斷變頻器的電源，內置電容器仍需要放電的時間，請在充電燈號熄滅之後再開始檢查。由於電容器內仍殘存電壓，可能會導致觸電。

變頻器的散熱器溫度很高，請勿觸摸。否則可能會導致燙傷。若要更換冷卻風扇，請在關閉變頻器電源後經過 15 分鐘以上，並確認散熱器已充分冷卻之後再進行。

■ UL 及 cUL 規格認證變頻器的配線作業

- 進行 UL 及 cUL 規格認證變頻器的配線作業時，請以建議的鎖緊轉矩進行符合 UL 及 cUL 的電線配線作業。關於必須使用壓接端子連接的變頻器，請使用圓形壓接端子，並以端子製造商指定的壓接工具確實執行壓接作業。

■ 更換既有的產品

- 過去的產品所使用的電線，有可能已超出連接範圍。有關電線尺寸是否可用的確認事宜，請事先洽詢本公司。
- 以產品型錄代碼 GA70 □ 2211 以下、4168 以下的產品替換過去的產品時，電線的連接將有所變更。請切斷壓接端子部分，並重新剝除被覆以製作裸線。如果已經以裸線連接，請確認電線前端的狀態，並視需要重新剝除被覆再進行配線。

■ 運送/設置

- 請勿使用燻蒸處理。在運送、設置的過程中，請勿將變頻器暴露在含有鹵素 (氟、氯、溴、碘等) 的氣體環境中。

存放

變頻器與其他電子產品相同，內含會產生化學變化的電解電容器或精密的電子零件。在長期存放時，為確保產品壽命與可靠性，請遵守以下注意事項。

■ 存放場所

- 關於溫度、濕度
運送過程等短期 (1 個月只有) 的存放，容許的溫度範圍為 $-20 \sim +60^{\circ}\text{C}$ 。運送過程中請確實包裝存放，以減少震動或衝擊的影響。
請存放於 95%RH 以下且無結露或結冰的場所，以及不會受到陽光直射的場所。
- 關於粉塵、油霧
請避免存放於水泥工廠、紡織工廠的作業現場等，有大量粉塵、油霧的環境。
- 關於腐蝕性氣體
同樣的，請避免存放於化學工廠、煉油廠及下水處理廠等，可能有腐蝕性氣體的作業現場。
- 關於鹽害
請避免存放於海岸附近等有鹽害的地點，特別是鹽害指定地區。

請避免存放於其他一般認為環境惡劣的場所，請存放於不受上述影響到倉庫或辦公室。

■ 定期通電

- 為防止電容器劣化，請大約每 1 年通電 30 分鐘以上。
如果 2 年以上未通電，請使用可變電源等大約 2 ~ 3 分鐘，持續提高施加電壓之後，然後進行主迴路電解電容器的老化 (1 小時以上的無負載通電)。
另外，若之後要進行運轉，請進行正規配線，並在運轉過程中確認是否有變頻器異常、電流過大、馬達震動、速度變動等情況。

■ 耐環境規格品

- 基本上，在運轉過程中同樣要避免在前述環中使用，如果無法避免，本公司亦可提供加強耐環境性的耐濕、耐油、耐氣體、耐震、耐鹽等特殊規格品。詳細內容請洽詢本公司。

另外，即使是加強耐環境規格的變頻器，亦不完全保證可在上述環境中使用，請特別注意。

- 請勿進行變頻器單體的絕緣測試。如需與機械組合進行測試，請洽詢本公司。

● 應用於周邊裝置時的注意事項

■ 漏電斷路器或配線用遮斷器的設置與選擇

- 為保護配線，請在變頻器的電源端設置本公司建議的漏電斷路器（ELCB）或配線用遮斷器（MCCB）。
- MCCB 的選擇因變頻器電源端功率因數（依電源電壓、輸出頻率、負載而變化）而定。特別是完全電磁型的 MCCB，會因高諧波電流而使動作特性產生變化，因此必須選擇稍大的容量。使用建議產品以外的 ELCB 時，請使用具備高頻對策（可用於變頻器裝置）的 ELCB，且每台變頻器的額定感度電流為 30 mA 以上的產品。（可能會因為高頻漏電流而產生誤動作。）不具備對策的 ELCB 產生誤動作時，請降低變頻器的載波頻率、更換為具備對策的產品，或使用每台變頻器額定感度電流 200 mA 以上的 ELCB。
請選擇額定遮斷容量高於電源短路電流的 ELCB 或 MCCB。若電源變壓器的容量較大等，ELCB 或 MCCB 的額定遮斷容量不足時，請一併使用保險絲等，以保護配線使其可承受電源短路電流。

■ 電源端電磁接觸器的應用

為確實遮斷電源與變頻器之間，建議設置電磁接觸器（MC）。此時，請在變頻器的異常接點輸出上組成可將 MC 關閉的序列。為避免發生瞬間停電等停電情況後，因為復電時自動再啟動造成事故而設置電源端 MC 時，請勿在 MC 上頻繁執行啟動停止（否則可能會造成故障，頻率最高請勿超過每 30 分鐘一次）。從 LCD 小鍵盤裝置進行運轉時，復電後不會自動再啟動，因此無法以 MC 啟動。此外，雖然可透過電源端 MC 使其停止，但變頻器特有的再生制動將不會動作，而是變成自由運轉停止。另外，使用制動單元或制動電阻器單元時，請務必組成可在制動電阻器單元的過熱保護裝置接點上關閉 MC 的序列。

■ 馬達端電磁接觸器的應用

原則上，在變頻器與馬達之間設置電磁接觸器，請勿在運轉中 ON/OFF。於變頻器運轉中投入會流入大量的突波電流，變頻器的過電流保護會執行動作。若為了切換至工業用電源等因素而設置 MC 時，請務必停止變頻器與馬達之後再進行切換。若要在旋轉中進行切換，請選擇速度搜尋功能。
此外，需要瞬間停電對策且使用 MC 時，請使用延遲釋放型。

■ 設置熱過載繼電器

為保護馬達以避免發生過熱事故，變頻器雖然具備電子式熱過載保護功能，但以一台變頻器運轉多台馬達時，請在各馬達上設置外部熱過載繼電器。使用特性不同於標準馬達的多極馬達等產品時，建議使用適合馬達特性的外部熱過載繼電器以提供保護。此時，請將參數 L1-01（馬達保護功能選擇）設為 0（無效），並將熱過載繼電器或過熱保護裝置設定為馬達銘板值（馬達額定電流）的 1.1 倍。
馬達纜線的配線長度較長以及載波頻率較高時，有可能會因為漏電流的影響而導致熱過載繼電器產生誤動作。為防止發生上述情形，請降低載波頻率，或將熱過載繼電器的動作檢測位準設為較高。

■ 改善功率因數

若要改善功率因數，請在 DC 電抗器或變頻器的電源端設置 AC 電抗器或電源再生轉換器 D1000。200 V/400 V 級 22 kW 以上的機種內建 DC 電抗器。
變頻器輸出端的功率因數改善用電容器及突波吸收裝置，可能會因為變頻器輸出的高頻成分而導致過熱或損壞。另外，變頻器會流入過電流，過電流保護將執行動作，因此請勿加入電容器或突波吸收裝置。

■ 無線電波擾動

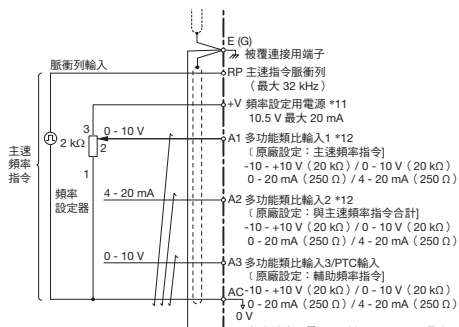
變頻器的輸出入（主電路）包含高頻成分，可能會對在變頻器附近使用的通訊設備（AM 無線電）造成干擾。在此情況下，可安裝雜訊濾波器降低干擾。此外，在變頻器與馬達之間以及電源端的配線皆採用金屬管配線，並將金屬管接地，也有降低干擾的效果。

應用上的注意事項 (接上頁)

■ 電線線徑與配線距離

變頻器與馬達間的配線距離較長時（特別是低頻率輸出時），馬達的轉矩會因為纜線的電壓降低而下降。配線時請使用線徑夠粗的電線。

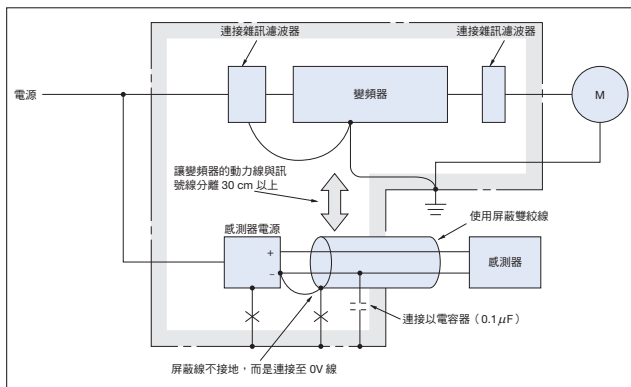
若要將 LCD 小鍵盤延長為遠端操作，請務必使用專用的連接纜線（選購）。透過類比訊號進行遠方操作時，操作訊號與變頻器之間的控制線請控制在 50 m 以內，並且配線時遠離強電路（主電路及繼電器序列電路）以免受到周邊裝置的電磁感應。此外，設定頻率時，請在外部的頻率設定器上設定，如下圖所示，請使用屏蔽雙絞線，被覆部分請勿接地，而是連接至被覆接地用端子 E (G)。



■ 雜訊對策

因 GA700 採用 PWM 控制，因此若設定為高載波頻率時，相較於低載波頻率設定，電磁雜訊會增加。請參考下述對策實施範例以考量因應對策。

- 降低載波頻率（參數 C6-02），可減少雜訊的影響。
- 線路雜訊濾波器能有效防止感測器類的誤動作、AM 無線電的雜音問題（請參閱 P.36「周邊裝置、選購品一覽表」）。
- 在變頻器的動力線感應雜訊對策方面，將訊號線與動力線分離（距離 30 cm 以上，或至少 10 cm 以上），並使用屏蔽雙絞線即可發揮效果。



<JEMA 資料參閱>

■ 漏電流對策

變頻器的動力線之間與大地之間及馬達之間存在著雜散電容，高頻漏電流會透過這些電容而流動。請考量周邊裝置的對策。

狀況	對策
大地間漏電流	<ul style="list-style-type: none"> ● 降低變頻器的載波頻率（參數 C6-02）。 ● 在漏電斷路器上使用高頻對策品（三菱電機製 NV 系列等）。
線間漏電流	<ul style="list-style-type: none"> ● 降低變頻器的載波頻率（參數 C6-02）。 ● 使用內建變頻器的電子式熱過載。

下表表示在 V/f 控制的情況下，變頻器與馬達間的配線距離與載波頻率的設定值（基準）。

配線距離 *	50 m 以下	100 m 以下	100 m 以上
C6-02 (載波頻率的設定值)	1~A (15 kHz 以下)	1.2, 7~A (5 kHz 以下)	1, 7~A (2 kHz 以下)

*：多台感應電動機連接至一台變頻器時的配線距離為總配線長度。

配線距離超過 100 m 時，請使用以下內容。

- 控制模式請使用無 PG V/f 控制（A1-02=0）。
- 啟動自由運轉中的馬達時，在使用速度搜尋功能時，請使用電流檢測型速度搜尋（b3-24=2）。另外，請設定啟動時直流制動時間（b2-03 = 0.01 ~ 10.00 秒），使馬達停止之後再啟動。

若為同步電動機，則無法連接多台。請在配線距離 100 m 以下時使用。

● 應用於馬達時的注意事項

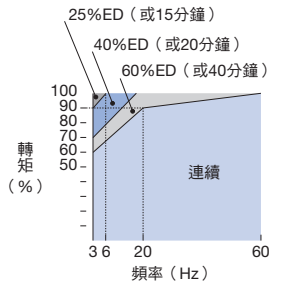
應用於既有的標準馬達

■ 低速域

相較於工業用電源驅動，以變頻器驅動標準馬達時，發生的損耗會稍微增加。在低速域時冷卻效果會變差，馬達溫度會上升。因此，請降低低速域的馬達負載轉矩。

上圖為本公司標準馬達的容許負載特性。

此外，若在低速域需要 100% 連續的轉矩，請考慮採用變頻器專用馬達。



本公司標準馬達的容許負載特性

■ 絕緣耐壓

若輸入電壓較高 (440 V 以上) 或配線距離較長時，請務必考量馬達的絕緣耐壓。請使用已實施絕緣對策的變頻器馬達。

■ 高速運轉

若要以超過馬達額定的速度使用，動態平衡及軸承的耐久性 etc 可能會發生問題，請洽詢馬達製造商。

■ 轉矩特性

變頻器驅動與工業用電源驅動的轉矩特性不同。必須確認相應機械的負載轉矩特性。

■ 震動

以下情況可能會發生震動。

(1) 與機械系統固有振動數產生的共振

要對過去以固定速度運轉的機械進行可變速運轉時請務必注意。於馬達底座下方設置防震橡膠或頻率跳變控制較為有效。

(2) 旋轉體本身的不平衡

以超過馬達額定的速度高速運轉時，必須特別注意。

(3) 軸彎曲共振

使用風扇、鼓風機、渦輪機等重慣性負載或軸桿較長的馬達時，可能會發生軸彎曲共振，請務必留意。在上述情況下，建議使用附 PG 向量控制。

■ 噪音

噪音會隨載波頻率變化。以高載波頻率運轉時的噪音約相同於工業用電源驅動時的噪音。但若超出額定旋轉速度，風切聲會變得明顯。

應用於高效率馬達

■ IE3 馬達

特性與過去的標準馬達 (IE1) 不同。技術資料已經備妥，歡迎洽詢。

另外，有關採用同步馬達的高效率馬達，請參閱後述的「應用於同步馬達」。

應用於同步馬達

■ 若您使用非本公司的同步馬達，請洽詢本公司代理經銷商或業務人員。

■ 無法以商用電源運轉的馬達。如果必須以商用電源運轉，請採用感應馬達。

■ 一台變頻器無法驅動多台同步馬達。若有需要進行此運轉模式，請運用感應馬達的可變速驅動器。

■ 利用 PM 用無 PG 向量控制來啟動時，可能會使馬達反轉約半圈 (電角度) 左右。

■ 啟動轉矩會依據控制模式與應用的馬達而異。請確認啟動轉矩、容許負載特性、衝擊負載能力、速度控制範圍，並在範圍內使用。若非於此範圍內使用，請洽詢本公司代理經銷商或業務人員。

■ 採用 PM 用無 PG 向量控制時，即使已安裝制動電阻器單元，100% ~ 20% 速度時的制動轉矩為 125% 以下，20% 速度以下時制動轉矩為 50% 以下。

■ 採用 PM 用無 PG 向量控制時，容許負載慣性矩為馬達慣性矩的 50 倍以下。若要應用於超出此範圍的用途，請使用 PM 用附 PG 向量控制。

■ 若 PM 用無 PG 向量控制有保持制動，請在制動放開後啟動馬達。若時機不對，馬達可能會失速。此外，請絕對不要使用於搬運機械，特別是昇降機等重力負載用途。

■ 使用無 PG 控制時，若要啟動以 200 Hz 以上的速度自由運轉中的馬達，請先利用短路制動功能使馬達停止。使用短路制動功能時，需要專用的制動電阻器。詳情請洽詢本公司的代理經銷商或業務人員。

再啟動以 200 Hz 以下的速度自由運轉中的馬達時，請使用速度搜尋功能。但，長距離配線時，請先使用短路制動功能使馬達停止。

(註) 短路制動功能藉由變頻器強制使馬達線路之間短路，使自由運轉中的馬達停止的功能。

■ EZ 向量控制亦可驅動同步磁阻馬達 (SynRM)。詳情請洽詢本公司的代理經銷商或業務人員。

- 附 PG PM 馬達的 PG 故障而進行更換時，使馬達維持在可旋轉的狀態，然後進行 Z 相脈衝位置的調整（旋轉型）、PM 馬達的旋轉型自動調整。
- 再啟動時若發生 oC（過電流）、STPo（失步檢出）、LSO（低速失步），請使用搜尋重試、啟動時短路制動功能進行調整。

● 應用於特殊馬達時的注意事項

■ 變極轉換馬達

極數轉換馬達的額定電流與標準馬達不同。請確定馬達的最大電流以選擇變頻器。切換極數時，請務必在馬達停止之後進行。如果在馬達旋轉時切換極數，再生過電壓或過電流保護迴路將會動作，馬達將停止自由運轉。

■ 水中馬達

馬達額定電流較標準馬達大，請注意選擇變頻器容量。此外，馬達與變頻器間的配線距離較長時，馬達的最大轉矩會因為電壓降低而下降，請以夠粗的纜線進行配線。

■ 防爆型馬達

驅動耐壓防爆型馬達時，需要結合馬達與變頻器的防爆測試。驅動既有的防爆型馬達時亦同。另外，變頻器本體為非防爆結構。請安裝於安全的場所。

另外，用於附 PG 耐壓防爆型變頻馬達的 PG，其本質上為安全防爆型。進行變頻器與 PG 之間的配線時，請務必在兩者間加裝專用的脈衝耦合器。

■ 減速機馬達

連續使用旋轉範圍會因潤滑方式及製造商而異。特別是以機油潤滑時，若僅在低速域連續運轉會有燒毀的危險。此外，若要以超過額定的頻率使用，請洽詢製造商。

■ 單相馬達

單相馬達不適合以變頻器進行可變速運轉。使用電容器啟動方式時，電容器會流入高頻電流，可能導致電容器損壞。使用分相啟動方式或反彈啟動方式時，內部的離心力開關不會動作，啟動線圈可能會燒毀，請更換為三相馬達後再使用。

■ 附剎車馬達

以變頻器驅動附剎車馬達時，若將剎車電路直接連接至變頻器的輸出端，由於啟動時電壓會降低，剎車將無法放開。請使用具有剎車用獨立電源的附剎車馬達，並將剎車電源連接至變頻器的電源端。一般而言，使用附剎車馬達時，低速領域的噪音可能會變大。

動力傳動機構

傳動系統內若使用油潤滑方式的變速箱或變速機／減速機等，並僅於低速域進行連續運轉，將可能造成油潤滑效果變差，請務必留意。此外，以超過額定的頻率運轉會因傳動機構的噪音、壽命、離心力而產生強度上的問題等，請務必注意。

● 關於保固

■ 免費保固期

交貨給貴公司或貴公司客戶後未滿一年，或本公司工廠出貨後 18 個月內，以其中較早到達的日期為準。

■ 保固範圍

故障診斷

一次故障診斷原則上請由貴公司實施。但應貴公司的要求，本公司或本公司服務網可有償代為執行此項業務。遇此情況時，若與貴公司協議後釐清故障原因為本公司之責，本公司將無償代為執行。

故障維修

在保固期間發生故障時，為修復產品的故障處而進行之維修、零件更換、派員前往當地等皆為免費。但下列情況將酌收費用。

- 因貴公司及貴公司客戶等之不當保管與使用、不注意之過失，以及因貴公司的設計內容等事由導致之故障。
- 因貴公司未經通知本公司而擅自改造本公司產品，對產品進行加工而引發之故障。
- 未於本公司產品規格範圍內使用而導致之故障。
- 因天災或火災等不可抗力導致之故障。
- 免費保固期間已屆滿。
- 補充或更換耗材及使用壽命已滿之零件。
- 因包裝、燻蒸處理所導致的產品不良。
- 因使用 DriveWorksEZ，由客戶製作的程式造成產品動作不良或故障。
- 其他因責任歸屬非本公司之事由所導致的故障。

上述服務僅限支援國內使用者，對國外使用者恕無法提供故障診斷等服務。但若您需要本公司提供海外售後服務，則可與本公司簽訂有償之海外服務合約。

免責事項

無論是否於免費保固期間內，因本公司產品故障造成貴公司或貴公司客戶等貴公司方面的機會損失，或造成本公司產品以外的損壞，以及對其他業務之補償，皆不列入本公司的保固範圍內。

■ 交貨條件

不含應用上的設定／調整的標準品，在送達至貴公司後即視為交貨完成，現場的調整／試運轉皆不列入本公司的責任義務。

MEMO



地區	服務地區	服務據點所在地	服務公司	聯絡方式
北美	美國	芝加哥 (總部) 洛杉磯 舊金山 紐澤西 波士頓 俄亥俄 北卡羅萊納	① YASKAWA AMERICA INC.	總部 ☎ +1-847-887-7000 FAX +1-847-887-7310
	墨西哥	墨西哥市	② PILLAR MEXICANA. S.A. DE C.V.	☎ +52-555-660-5553 FAX +52-555-651-5573
南美	南美	聖保羅	③ YASKAWA ELÉTRICO DO BRASIL LTDA.	☎ +55-11-3585-1100 FAX +55-11-5581-8795
	哥倫比亞	波哥大	④ VARIADORES LTD.A.	☎ +57-1-428-4225 FAX +57-1-428-2173
歐洲	歐洲全區 南非	法蘭克福	⑤ YASKAWA EUROPE GmbH	☎ +49-6196-569-300 FAX +49-6196-569-398
亞洲	日本	東京等	⑥ 株式會社安川電機 (製造、銷售)	請參閱封底。
			⑦ 安川電機工程株式會社 (售後服務)	
	韓國	首爾	⑧ YASKAWA ELECTRIC KOREA CORPORATION (銷售)	☎ +82-2-784-7844 FAX +82-2-784-8495
			⑨ 安川電機工程韓國 (株) (售後服務)	☎ +82-2-3775-0337 FAX +82-2-3775-0338
	中國	北京、廣州、上海	⑩ 安川電機 (中國) 有限公司	☎ +86-21-5385-2200 FAX +86-21-5385-3299
	台灣	台北	⑪ 台灣安川電機股份有限公司	☎ +886-2-2502-5003 FAX +886-2-2505-1280
	新加坡	新加坡	⑫ YASKAWA ELECTRIC (SINGAPORE) PTE. LTD.	☎ +65-6282-3003 FAX +65-6289-3003
	泰國	曼谷	⑬ YASKAWA ELECTRIC (THAILAND) CO., LTD.	☎ +66-2-017-0099 FAX +66-2-017-0090
	越南	胡志明市	⑭ YASKAWA ELECTRIC VIETNAM CO., LTD.	☎ +84-8-3822-8680 FAX +84-8-3822-8780
		河內		☎ +84-4-3634-3953 FAX +84-4-3654-3954
印度	班加羅爾	⑮ YASKAWA INDIA PRIVATE LIMITED	☎ +91-80-4244-1900 FAX +91-80-4244-1901	
印尼	雅加達	⑯ PT. YASKAWA ELECTRIC INDONESIA	☎ +62-21-2982-6470 FAX +62-21-2982-6471	
大洋洲	澳洲	請洽詢新加坡的服務公司 (⑫)。		

特點

產品系列

產品型錄代碼說明

機種選擇

操作方法

標準規格

標準連接圖

外形尺寸

全閉式控制盤的安裝

周邊裝置、選購品的選擇

應用上的注意事項

產品保固

全球服務網路

安川變頻器 GA700

安全注意事項



- 本產品適合應用於一般產業用三相交流馬達的變速用途。
- 若要將本產品應用於可能因故障或誤動作而直接危害人命或威脅到人身安全的裝置（核能控制、宇宙航空機器、交通機器、醫療機器、各種安全裝置等）時，有必要詳加考量，因此使用前請務必洽詢本公司。
- 本產品雖於嚴格品管下生產，但將本產品應用於故障時可能會陷入危害人命的危險狀況，或預估可能導致重要設備發生重大損失時，請務必加裝安全裝置以免發生重大事故。
- 請務必由機電工程專業人員來進行配線作業。
- 請勿用於三相交流馬達以外的負載。

台灣安川電機股份有限公司

事務所/技術服務中心

地址：23143新北市新店區北新路3段207號12樓

TEL: (02)8913-1333 FAX: (02)8913-1513/1519

台南服務中心

地址：74144台南市新市區創業路18號2樓

TEL: (06)505-1432 FAX: (06)505-6405

代理商 / 經銷商

YASKAWA

安川電機

本產品的終端使用者若為軍事相關單位，或用於製造軍事武器之用途，可能會被列為《外幣匯率及國際貿易法》所規定之限制出口的對象產品，出口時請務必經過審慎的審查，並辦妥必要的出口手續。

部分額定、規格、尺寸等可能因產品改良而有所變更，恕不另行通知。
有關此資料內容相關資訊，請洽詢本公司代理經銷商或上述營業部門。

© 2016 YASKAWA ELECTRIC CORPORATION

資料編號 YTWKAINV-16001A

Published in Taiwan 2016年 4月

15-8-25